

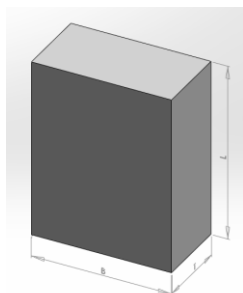
BA-1084



AKO-Agrartechnik GmbH & Co. KG
Karl-Maybach-Str. 4
Gewerbegebiet Schauwies
D-88239 Wangen-Geiselharz
GERMANY

Fon +0049 (0)7520/9660-0
Fax +0049 (0)7520/9660-88
info@ako-agrar.de
www.ako-agrar.de

Ni 7000
Ni 8000
Ni 10000



IN 230~
3,04kg
253x360x110mm

(DE)	Bedienungsanweisung	1
(FR)	Consignes d` utilisation	2
(EN)	Instruction manual	3
(IT)	Istruzioni per l`uso	4
(ES)	Manual de instrucciones	5
(PT)	Manual de instruções	6
(NL)	Gebruiksaanwijzing	7
(SV)	Bruksanvisning	8
(FI)	Käyttöohje	9
(DA)	Betjeningsveiledning	10
(NO)	Bruksanvisning	11
(PL)	Instrukcja obsługi	12
(HU)	Kezelési útmutató	13
(SK)	Návod na obsluhu	14
(CS)	Návod k použití	15
(HR)	Upute za rukovanje	16
(RO)	Manual de utilizare	17
(RU)	руководство по обслуживанию	18
(SI)	Navodila za uporabo	19
(EE)	Seadmepeõhine kasutusjuhend	20
(LV)	Konkrētās ierīces lietošanas instrukcija	21

**Netzstecker dient als EIN / AUS !
Anschluss an 230 V ~!**
Das Weidezaengerät darf (im Stall) nicht als Tier-Trainer verwendet werden!

1	Kontrollleuchte Zaun
2	Kontrollleuchte Erde
3	230V-Verbrauchsanzeige in % (25% = grün; 50 - 100% = rot)
4	Befestigungsbohrungen
5	Erdanschluss
6	Zaunanschluss mit reduzierter Energie
7	Zaunanschluss mit maximaler Energie

a.) Montage

Befestigungsbohrungen (4) dienen zur Wandmontage. Gerät muss an einer senkrechten, feuerfesten Wand mit den Anschlüssen nach unten montiert werden, siehe obiges Bild links. Bei Außenmontage muss das Gerät zusätzlich vor Regen und direkter Sonneneinstrahlung geschützt werden.

b.) Funktionsbeschreibung des Gerätes

Gerät **OHNE** Zaun und Erde in Betrieb nehmen. Die Kontrollleuchten blinkt im Takt der Impulse (grün oder rot). Das Gerät ist funktionsfähig. Blinken die Kontrollleuchten nicht, muss erst die Netzspannung bzw. die Netzleitung überprüft werden. Kann dort kein Fehler gefunden werden, sollte das Gerät von einem Fachmann überprüft werden.

c.) Funktionsbeschreibung mit **ANGESCHLOSSENER** Zaunanlage (Erde + Zaun)

1	Kontrollleuchte Zaun (1)	Grünes Blinken:	Zaunzustand in Ordnung = Ausgangsspannung > 3500V = Mindestanforderung
		Rotes Blinken:	Zaunzustand fehlerhaft = Ausgangsspannung ≤ 3500V, siehe beigefügte Bedienungsanweisung, mögliche Fehlerquellen (Figure 2, S.5)
2	Kontrollleuchte Erde (2)	Grünes Blinken:	Erdungszustand in Ordnung; Erdspannung < 1000 V
		Rotes Blinken	Erdungszustand fehlerhaft, Erdspannung ≥ 1000 V, siehe beigefügte Bedienungsanweisung, mögliche Fehlerquellen (Figure 2, S.5) und Erdung (S.4)

An den Zaunanschlüssen (6 bzw. 7) können voneinander unabhängige Zaunanlagen betrieben werden.

Der im Display (1) angezeigte Messwert und die zugehörige Kontrollleuchte können jedoch ausschließlich den Ausgang mit maximaler Energie (7) exakt anzeigen.

Sollten die Kontrollleuchten schneller als ca. 1x pro Sekunde blinken, ist das Gerät sofort abzuschalten und muss vor Wiederinbetriebnahme fachmännisch überprüft werden.

Neue Funktion entsprechend EN 60335-2-76 A12 : 2010

Dieses Gerät kann nach einer Verzögerungszeit von 15 Sekunden eine Ausgangsenergie von mehr als 5 Joule abgeben. Bei zunehmender Belastung erhöht das Gerät nach Ablauf einer Verzögerungszeit seine Ausgangsenergie und passt die Schlagstärke damit automatisch an Bewuchszunahme, Wetterbedingungen und Zaunzustand an.

Wenn das Gerät mit niedriger Last (mehr als 1000 Ohm) in Betrieb ist und die Last plötzlich für mehr als 6 Impulse so stark ansteigt, dass der Belastungswiderstand unter 400 Ohm sinkt, geht das Gerät in einen Alarmmodus. Der Impulsabstand wird dann auf 3sec. verlängert, das Gerät gibt akustischen und optischen Alarm (alle Signallampen blinken schnell in roter Farbe).

Dauert die Belastung länger als 10 Minuten an, wird der Alarm beendet und auf die normale Impulsfolgefrequenz zurückgeschaltet. Sinkt innerhalb von 10 Minuten nach Einschalten des Alarms die Belastung wieder und übersteigt der Belastungswiderstand dabei 600 Ohm, wird der Alarm wieder gelöscht und das Gerät arbeitet normal weiter.

!!!Sollte das Gerät im Alarmmodus sein, muss es sofort ausgeschaltet werden und die Zaunanlage überprüft werden!!!

Jeder Benutzer von Elektrozaunanlagen ist gesetzlich verpflichtet, das Zaengerät und die Zaunanlage regelmäßig, entsprechend den Einsatzbedingungen zu kontrollieren, mindestens einmal täglich!

- Sichtprüfung des Gerätes und der Zaunanlage.
- Messung der Mindestspannung von 2500V an jeder Stelle des Zaunes

Für dieses Gerät gilt eine 3-jährige Garantie, entsprechend unseren Garantiebedingungen!

Sicherheitshinweise, Erdung, Inbetriebnahme, Garantiebedingungen und mögliche Fehlerquellen entnehmen Sie bitte der beigefügten Bedienungsanweisung!

SERVICE-Adressen:

Deutschland:

AKO-Agrartechnik GmbH & Co.KG, Karl-Maybach-Str. 4, 88239 Wangen-Schauwies, Tel.-Nr. 07520-9660-0 (Garantiegeber)

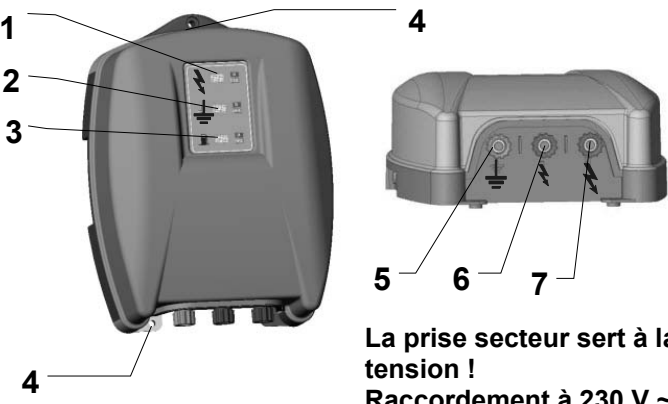
Österreich:

Kerbl Austria Handels GmbH – Verkauf/Beratung: Tel.-Nr. +43 4224 81555-0

Reparaturen: Kunden Service Center; Wirtschaftspark 1 ; 9130 Poggersdorf ; Tel.-Nr. +43 4224 81555 650 ; Telefax: +43 4224 81555 659




Schweiz:

Bitte wenden sie sich an ihren Fachhändler!



La prise secteur sert à la mise sous/hors tension !
Raccordement à 230 V ~ !

La clôture électrique (à l'étable) ne doit pas être utilisée comme Tier-Trainer !

1	Témoin lumineux de contrôle enclos
2	Témoin lumineux de contrôle terre
3	Annonce de consommation dans % (25% = vert; 50 - 100% = rouge)
4	Pattes de fixation
5	Connexion à la terre 
6	Sortie connexion clôture énergie réduite 
7	Sortie connexion clôture énergie maximum 

a.) Montage

Les trous de fixation (4) sont destinés à un montage mural. L'appareil doit être monté sur un mur vertical résistant au feu, avec les connexions dirigées vers le bas, voir illustration ci-dessus à gauche. En cas de montage en plein air il faut protéger additionnellement l'appareil de la pluie et des rayons directs du soleil.

b.) Description de fonctionnement de l'appareil

Mettre l'appareil en œuvre **sans** enclos ni terre. Les voyants de contrôle s'allument au rythme des impulsions (verts ou rouges). L'appareil est en état de fonctionnement. Si les voyants de contrôle ne s'allument pas par intermittence, il faut d'abord contrôler la tension du secteur et le conducteur d'alimentation. Si aucun défaut ne peut être décelé à ce niveau, l'appareil devrait être contrôlé par un spécialiste.

c.) Description de fonctionnement lorsque l'installation de clôture est **BRANCHÉE** (terre + clôture)

1	voyant de contrôle enclos (1)	allumage intermittent vert:	état de l'enclos en ordre = tension de sortie > 3500V = exigence minimale
		allumage intermittent rouge:	état de l'enclos défectueux = tension de sortie ≤ 3500V, voir notice d'utilisation jointe, possibles sources de défauts (figure 2, p.5)
2	voyant de terre (2)	allumage intermittent vert:	état de la terre en ordre; tension à la terre < 1000 V
		allumage intermittent rouge	état de la terre défectueux, tension à la terre ≥ 1000 V, voir notice d'utilisation jointe, possibles sources de défauts (figure 2, p.5) et terre (p.4)

Les raccords de clôture (6 ou 7) permettent d'exploiter des clôtures indépendamment les unes des autres.

La valeur de mesure affichée à l'écran (1) et le voyant de contrôle correspondant ne peuvent cependant indiquer avec précision que la sortie présentant l'énergie maximale (7).

Si la fréquence des impulsions est supérieure à une fois par seconde, il faut immédiatement débrancher l'appareil et le faire contrôler.

Nouvelle fonction conforme à la norme EN 60335-2-76 A12 : 2010

À l'issue d'une temporisation de 15 secondes, ce dispositif est en mesure de fournir une énergie de sortie de plus de 5 joules. En cas de hausse de la charge, le dispositif augmente son énergie de sortie à l'issue d'une temporisation et adapte ainsi automatiquement la force d'impact à l'augmentation de la végétation, aux conditions météorologiques et à l'état de la clôture. Lorsque l'appareil fonctionne à faible charge (plus de 1000 Ohms) et que la charge augmente brusquement pour plus de 6 impulsions au point de faire chuter la résistance de charge au-dessous de 400 Ohms, l'appareil passe en mode d'alarme. L'écart entre les impulsions se rallonge, passant à 3 s. et l'appareil émet à la fois une alarme sonore et visuelle (tous les voyants lumineux clignotent rapidement en rouge).

Si la charge dure plus de 10 minutes, l'alarme prend fin et reprend la fréquence d'impulsion normale.

Si la charge rediminue dans un délai de 10 minutes après l'activation de l'alarme et que la résistance de charge dépasse 600 Ohms, l'alarme disparaît et l'appareil poursuit son fonctionnement normal.

!!!Si l'appareil est dans le mode d'alerte, cela doit immédiatement être éteint et les installations de clôture être contrôlé!!!

Tout utilisateur d'installations de clôtures électriques est tenu par la loi à contrôler régulièrement, à savoir au moins une fois par jour, l'électrificateur et la clôture conformément aux conditions d'utilisation!

- Contrôle visuel de l'appareil et de la clôture
- Mesure de la tension minimum de 2500V à chaque point de la clôture

Une garantie de 3 ans est en vigueur pour l'électrificateur conformément à nos conditions!

Veillez respecter les consignes de sécurité, la mise à la terre, la mise en service, ainsi que les éventuelles sources d'erreur décrites dans la notice d'utilisation ci-jointe !

Adresses du SAV:

France : Kerbl France Sarl – ZI Soultz – 3 rue Henri Rouby – 68360 Soultz – Tel : 03.89.62.15.00 Fax : 03.89.83.04.46

Belgique/Suisse : Veuillez vous adresser à votre concessionnaire spécialisé.

Specific Operating Instructions

-EN-

Mains plug is used as ON / OFF!
Connection to 230 V ~!
 This energizer shall not be used as an animal trainer (inside a barn).

1	Indicator light fence
2	Indicator light earth
3	230V-Consumption announcement in % (25% = green; 50 - 100% = red)
4	Fastening holes
5	Earth connection
6	Fence connection with reduced energy
7	Fence connection with maximum energy

a.) Installation

Fastening holes (4) are provided for wall mounting. The unit must be mounted against a vertical, fireproof wall with the connections at the bottom, see above picture, left part. For outside installation the device must also be protected against exposure to rain and direct sunlight.

b.) Functional description of the appliance

Commission device **WITHOUT** fence and connection to earth. The control lights flash in time to the impulses (green or red). The device is ready for operation. If control lights do not flash, the power supply or power supply line must be checked first. If no fault can be detected, the device should be tested by a specialist.

c.) Functional description with CONNECTED fence system (earthing + fence)

1	Control light fence (1)	Flashing green:	State of fence ok = output voltage > 3500V = minimum requirement
		Flashing red:	State of fence faulty = output voltage ≤ 3500V, see operating instructions enclosed, possible sources of error (fig. 2, pg.5)
2	Control light earth (2)	Flashing green:	State of connection to earth ok; earth voltage < 1000 V
		Flashing red:	State of connection to earth faulty, earth voltage ≥ 1000 V, see operating instructions enclosed, possible sources of error (fig. 2, pg.5) and connection to earth (pg.4)

Fence systems may be operated independent of each other at the fence connections (6 or 7).

The measured value indicated in the display (1) and the associated indicator light are nevertheless only capable of displaying the exit exactly with maximum energy (7).

If the indicator light flashes faster than once per second, the appliance must be disconnected at once and checked by a technician before it can be used again.

New function in accordance with EN 60335-2-76 A12: 2010

After a delay time of 15 seconds this device is able to deliver output energy of over 5 joules.

With an increasing load the device increases its output energy after a delay time has lapsed and therefore automatically adjusts the shock strength to the increased growth, weather conditions and fence status.

If the device is operating with a lower load (more than 1000 Ohm) and the load suddenly increases so significantly that the load resistance drops below 400 Ohm for more than 6 pulses then the device goes into an alarm mode. The pulse interval is then extended to 3 seconds, the device issues an acoustic and visual alarm (all signal lights flash rapidly in red).

If the load lasts more than 10 minutes then the alarm ends and the system switches back to the normal pulse frequency. If the load drops again within 10 minutes of switching on the alarm and the load resistance thereby exceeds 600 Ohm, the alarm is cancelled and the device resumes normal operation.

!!!Should the device be in the alarm mode, it must be switched off immediately and the fence arrangement be checked!!!

Any user of electric fence systems is legally indebted to control the fence-appliance and the fence system regularly, in accordance with the conditions of use, at least once per day.

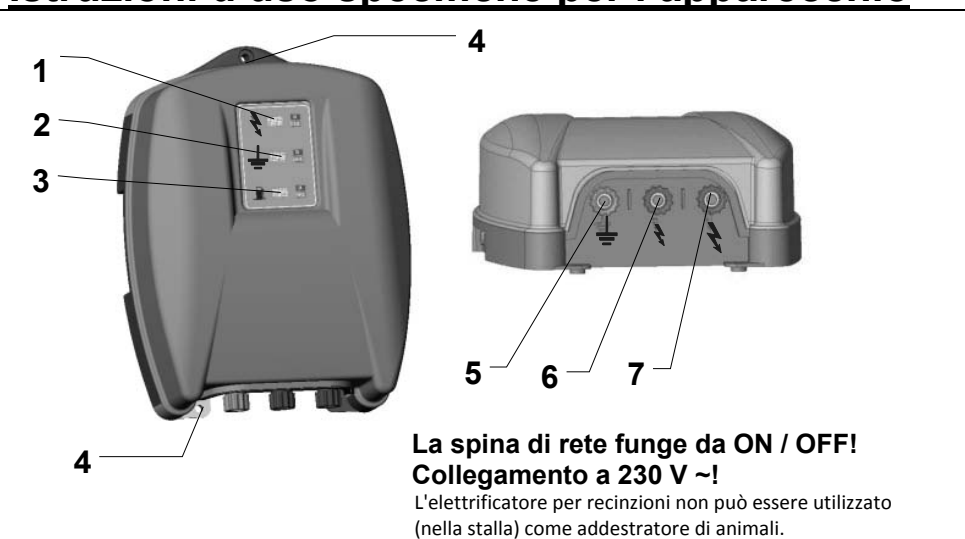
- visual check of the appliance and the fence system
- measurement of the minimum voltage of 2500V at each point of the fence

This equipment carries a 3-year warranty in accordance with our Warranty Terms & Conditions!





Please see the attached Operating Instructions for safety tips, earthing, commissioning, warranty terms and conditions and potential sources of fault!

SERVICE Addresses:

Please contact your specialist dealer



**La spina di rete funge da ON / OFF!
Collegamento a 230 V ~!**
L'elettrofornitore per recinzioni non può essere utilizzato (nella stalla) come addestratore di animali.

1	Spia luminosa Recinto
2	Spia luminosa Terra
3	Annuncio di 230V-consumo in % (25% = verde; 50 - 100% = rosso) 
4	Fori di fissaggio
5	Collegamento a terra 
6	Collegamento recinzione con energia ridotta 
7	Collegamento recinzione con energia massima 

a.) Montaggio

I fori di fissaggio (4) servono per il montaggio a parete. L'apparecchio deve essere montato su una parete verticale e ignifuga con i collegamenti rivolti verso il basso; vedere la suddetta immagine a sinistra. In caso di montaggio esterno, l'apparecchio deve avere anche una protezione contro la pioggia e gli irradamenti solari diretti.

b.) Descrizione del funzionamento dell'apparecchio

Mettere in funzione l'apparecchio **SENZA** collegamento al recinto e alla terra. Le spie di controllo lampeggiano nel ritmo degli impulsi (verde o rosso). L'apparecchio è funzionale. Se le spie di controllo non lampeggiano, è necessario controllare prima la tensione della rete oppure il cavo di collegamento alla rete. Se là no si trova nessun difetto, l'apparecchio deve essere controllato da uno specialista.

c.) Descrizione del funzionamento con l'impianto di recinzione collegato (recinzione + collegamento a terra)

1	Spia di controllo Recinto (1)	lampeggia verde	stato del recinto ok = tensione di uscita > 3500 V = richiesta minima
		lampeggia rosso	stato del recinto difettoso = tensione di uscita ≤ 3500 V, vedi istruzioni per l'uso aggiunte, possibili fonti di guasti (fig. 2, p.5)
2	Spia di controllo Terra (2)	lampeggia verde	Messa a terra ok = tensione di collegamento a terra < 1000 V
		lampeggia rosso	Collegamento a terra guasto, tensione di collegamento a terra ≥ 1000 V, vedi istruzioni per l'uso aggiunte, possibili fonti di guasti (fig. 2, p.5) e collegamento a terra (p.4)

Per ciascun collegamento della recinzione (6 e/o 7), è possibile azionare impianti della recinzione indipendenti l'uno dall'altro. Tuttavia, il valore misurato visualizzato nel display (1) e la relativa spia di controllo possono indicare con precisione esclusivamente l'uscita di energia massima (7). Se la spia luminosa lampeggia più velocemente di circa 1 volta al secondo, disattivare immediatamente lo strumento e far eseguire un controllo da uno specialista prima della riattivazione.

Nuova funzione conforme alla norma EN 60335-2-76 A12 : 2010

Dopo un tempo di ritardo di 15 secondi, questo apparecchio può erogare un'energia di uscita superiore a 5 Joule. In caso di carico crescente, trascorso un tempo di ritardo l'apparecchio aumenta l'energia di uscita, adattando così automaticamente l'intensità della scossa all'aumento della vegetazione, le condizioni atmosferiche e le condizioni del recinto. Se l'apparecchio è in funzione a carico ridotto (superiore a 1000 Ohm) e il carico aumenta improvvisamente di oltre 6 impulsi in modo così notevole da far scendere la resistenza di carico al di sotto di 400 Ohm, l'apparecchio entra in modalità allarme. L'intervallo tra gli impulsi viene aumentato a 3 sec. e l'apparecchio emette un segnale acustico e visivo (tutte le spie lampeggiano rapidamente di colore rosso). Se il carico dura più di 10 minuti, l'allarme cessa di suonare e l'apparecchio ritorna alla normale frequenza sequenziale di impulsi. Se il carico scende nuovamente entro 10 minuti dall'attivazione dell'allarme e la resistenza di carico supera in tale fase i 600 Ohm, l'allarme viene azzerato e l'apparecchio riprende a funzionare normalmente.

!!!Se il dispositivo è nel modo d'allarme, deve esser spento immediatamente e l'accordo di recinto sono controllati!!!

Se la spia luminosa lampeggia più velocemente di circa 1 volta al secondo, disattivare immediatamente lo strumento e far eseguire un controllo da uno specialista prima della riattivazione.

Non collegare la terra dell'apparecchio ai conduttori di terra della rete di alimentazione della corrente.

Ogni utilizzatore dell'impianto di recinzione elettrificata ha l'obbligo per legge di controllare l'apparecchio per l'elettrofornitura e l'impianto di recinzione elettrificata, almeno una volta al giorno!

- Controllo visivo dell'apparecchio e dell'impianto.
- Misurazione della tensione minima di 2500 V in ogni punto della recinzione.

Questo apparecchio gode di una garanzia di 3 anni, conformemente alle nostre condizioni di garanzia

Avvertenze di sicurezza, collegamento a terra, messa in funzione, condizioni di garanzia e possibili fonti di guasto sono consultabili sulle istruzioni d'uso accluse.

Indirizzi Assistenza:

Italia: G.T. SRL Cornalba, Viale Toscana, IT – 20070 Cornegliano Laudense, Tel: 371 483 083

1	Lámpara de control Cercado
2	Lámpara de control Tierra
3	anuncio de consumo 230V en % (25% = verde; 50 - 100% = rojo)
4	Perforación para fijación
5	Conexión a tierra
6	Conexión al cercado con energía reducida
7	Conexión al cercado con energía máxima

¡La clavija de red sirve como CON / DES! ¡Conexión a 230 V ~!
El electrificador de vallas no puede utilizarse (en el establo) como entrenamiento para animales.

a.) Montaje

Los taladros de fijación (4) sirven para el montaje mural. El equipo debe montarse en una pared vertical resistente al fuego con las conexiones hacia abajo, ver figura anterior izquierda. En caso de montaje al aire libre el equipo debe también ser protegido contra lluvia e influencia directa de los rayos solares.

b.) Descripción de funcionamiento del equipo

Poner el equipo en funcionamiento **SIN** cercado ni puesta a tierra. Los pilotos de control parpadean al ritmo de los impulsos (verde o rojo). El equipo está en condiciones para funcionar. Si los pilotos de control no parpadean, hay que controlar primero la tensión o el conducto de la red eléctrica. Si en esta parte no se puede localizar ningún error, el equipo debería ser verificado por un especialista.

c.) Descripción de funcionamiento con la instalación de cercado **CONECTADA (tierra + cercado)**

1	Piloto de control cercado (1)	Parpadeo verde:	Estado del cercado en orden = tensión de salida > 3500 V = requisito mínimo
		Parpadeo rojo	Fallo en el cercado = tensión de salida ≤ 3500V, ver instrucciones de servicio adjuntas, fuentes posibles de error (fig. 2, p.5)
2	Piloto de control tierra (2)	Parpadeo verde:	Estado de la puesta a tierra en orden; tensión de puesta a tierra < 1000 V
		Parpadeo rojo	Puesta a tierra con fallo, tensión de puesta a tierra ≥ 1000 V, ver instrucciones de servicio adjuntas, fuentes posibles de error (fig. 2, S.5) y puesta a tierra (p.4)

En las uniones del vallado (6 o 7), los sistemas de vallas pueden funcionar de forma independiente unos de otros. Sin embargo, el valor de medición mostrado en la pantalla (1) y la correspondiente lámpara de control únicamente pueden indicar con exactitud la salida con máxima energía (7). En caso de que la lámpara de control parpadee más rápidamente que aprox. una vez por segundo, debe desconectarse el equipo inmediatamente y someterlo a una comprobación experta antes de su nueva puesta en servicio.

Nueva función en conformidad con EN 60335-2-76 A12: 2010

Este aparato puede entregar al cabo de un tiempo de retardo de 15 segundos una energía de salida de más de 5 joules. Al ser sometido a un esfuerzo creciente, el aparato aumenta su energía de salida al cabo de un tiempo de retardo, adaptando de ese modo automáticamente la intensidad de descarga al aumento de la vegetación, a las condiciones climáticas y al estado de la cerca. Cuando el aparato está funcionando con carga baja (más de 1.000 ohm) y ésta súbitamente aumenta por más de 6 impulsos con tal intensidad que la resistencia de carga desciende a menos de 400 ohm, el aparato pasa al modo de alarma. El intervalo de impulsos se prolonga entonces a 3 seg., y el aparato emite una alarma acústica y óptica (todas las lámparas indicadoras parpadean velozmente en color rojo).

Si el esfuerzo se prolonga por más de 10 minutos, la alarma finaliza y se retorna a la frecuencia normal de repetición impulsos. Si dentro de un lapso de 10 minutos posteriores al encendido de la alarma la carga desciende nuevamente y la resistencia de carga sobrepasa 600 ohm, la alarma se apaga otra vez y el aparato sigue trabajando normalmente.

!!!Si el utensilio debía ser en el modo de alarma, esto tiene que ser desconectado enseguida y la colocación de cerca ser revisado!!!

¡El usuario de instalaciones de cercados eléctricos está obligado por la ley a controlar el equipo de cercado y la instalación de cercado de acuerdo a las condiciones de uso, por lo menos una vez al día!

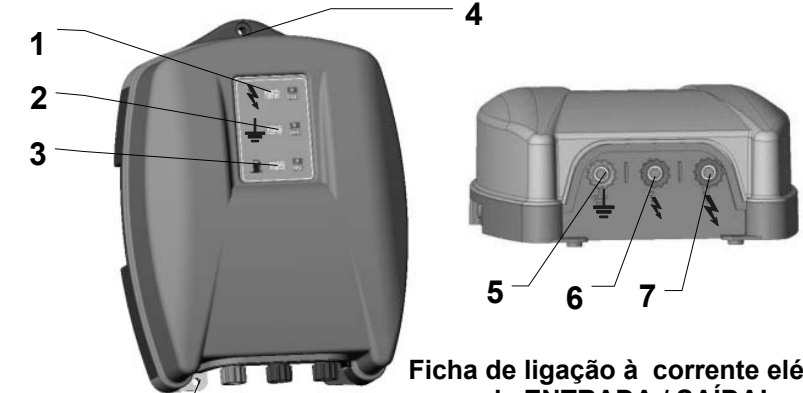
- Control visual del equipo y de la instalación de cercado
- Medición de la tensión de 2500V en cada punto del cercado

Para este equipo vale una garantía de tres años, de acuerdo a nuestras condiciones de garantía!

Las indicaciones de seguridad, la conexión a tierra, las condiciones de garantía y las posibles fuentes de error véanse en las instrucciones de servicio adjuntas!


Direcciones de nuestra asistencia técnica:

AKO Tamargo, C/ Florez Estrada no 3, 33820 Grado – Asturias, Tel: 0985750505, Fax: 0985754731

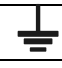



1 Lâmpada de controlo Cerca


2 Lâmpada de controlo Terra

3 anúncio de consumo 230V em % (25% = verde; 50 - 100% = vermelho) 

4 Furos de fixação

5 Ficha de ligação à terra 

6 Ligação à cerca com energia reduzida 

7 Ligação à cerca com energia máxima 

Ficha de ligação à corrente eléctrica serve de ENTRADA / SAÍDA!
Ligação com 230 V ~!
A cerca eléctrica não pode ser utilizada para (no estábulo) treino de animais!

a.) Montagem

Os furos de fixação (4) servem para a montagem na parede. O aparelho deve ser montado verticalmente, com as conexões para baixo, numa parede à prova de fogo (ver a imagem em cima, do lado esquerdo). Em caso de montagem ao ar livre o aparelho deve também proteger-se contra a chuva e a irradiação solar directa.

b.) Descrição de funcionamento do aparelho

Colocar aparelho em funcionamento **SEM** cerca nem ligação a terra. As luzes de controlo piscam no ritmo dos impulsos (verde ou vermelho). O aparelho está pronto para funcionar. Se as luzes de controlo não piscam, verificar primeiro a tensão de rede ou o cabo da rede. Se lá não se pode localizar erro nenhum, o aparelho deve ser revisado por um especialista.

c.) Descrição de funcionamento com a cerca CONECTADA (terra + cerca)

1	Luz de controlo cerca (1)	Luz intermitente verde	Cerca em regra = tensão de saída > 3500V = requisito mínimo
		Luz intermitente vermelha	Cerca deficiente = tensão de saída ≤ 3500V, veja instruções de utilização em anexo, fontes possíveis de falhos (fig. 2, p.5)
2	Luz de controlo ligação a terra (2)	Luz intermitente verde	Ligação a terra em regra; tensão de ligação a terra < 1000 V
		Luz intermitente vermelha	Ligação a terra deficiente, tensão de ligação a terra ≥ 1000 V, veja instruções de utilização em anexo, fontes possíveis de falhos (fig. 2, S.5) e ligação a terra (p.4)

Nas ligações de cerca (6 ou 7), podem ser operados sistemas de cerca independentes entre si.

O valor de medição apresentado no visor (1) e as luzes de controlo correspondentes apenas podem apresentar com exatidão a saída com energia máxima (7). Desactive imediatamente a cerca e proceda à requisição imediata de um técnico especializado para o controlo da mesma, antes de a colocar novamente em funcionamento, se a lâmpada de controlo piscar aproximadamente mais que 1x por segundo.

Nova função conforme EN 60335-2-76 A12 : 2010

Este aparelho pode emitir uma energia de saída de mais de 5 joules após um atraso de 15 segundos.

Em caso de carga crescente, o aparelho aumenta a sua energia de saída após o curso de um atraso e adapta automaticamente a intensidade de descarga ao crescimento da flora, às condições meteorológicas e ao estado da cerca.

Se o aparelho estiver em funcionamento com carga reduzida (superior a 1000 Ohm) e a carga aumentar drasticamente para mais de 6 impulsos reduzindo assim a resistência de carga abaixo de 400 Ohm, o aparelho passa para um modo de alarme. Se a distância entre os impulsos aumentar 3 seg., o aparelho emite um alarme audível e visível (todos os indicadores luminosos piscam rapidamente a vermelho).

Se a carga durar mais do que 10 minutos, o alarme cessa e retorna à frequência de repetição de impulsos normal.

Se a carga diminuir novamente dentro de 10 minutos após a ligação do alarme e exceder a resistência de carga de 600 Ohm, o alarme cessa novamente e o aparelho continua a funcionar normalmente.

!!!Se o dispositivo está no modo alarmante, deve ser apagado imediatamente e o acordo de cerca são verificados!!!

Todo o utilizador de instalações de cercados eléctricos é obrigado por lei a inspeccionar regularmente o aparelho e a instalação do cercado eléctrico relativamente às condições de funcionamento, pelo menos uma vez por dia!

- Inspeção visual do aparelho e do equipamento do cercado
- Medição da tensão mínima de 2500V em todos os pontos do cercado

Para este aparelho é válida uma garantia de três anos, segundo as nossas condições de garantia!

As indicações de segurança, a conexão à terra, as condições de garantia e as possíveis fontes de falhas estão descritas nas instruções de utilização anexas!

Endereços de ASSISTÊNCIA TÉCNICA:

Favor, dirigir-se ao seu representante

1	Controlelampje Afrastering
2	Controlelampje Aarde
3	IN 230V % (25% = groen; 50 - 100% = rood)
4	Bevestigingsgaten
5	Aardaansluiting
6	Afrasteraansluiting met verminderde energie
7	Afrasteraansluiting met maximale energie

Netstekker fungeert als AAN / UIT!
Aansluiting aan 230 V ~!
 Het schrikdraadapparaat mag (in de stal) niet als trainingsapparaat worden gebruikt!

a.) Montage

De bevestigingsgaten zijn bedoeld voor wandmontage. Het apparaat moet tegen een verticale, brandvrije wand worden gemonteerd met de aansluitingen naar beneden, zoals op de afbeelding hierboven. Bij buitenmontage moet het apparaat aanvullend tegen regen en vlakke zoninstraling beschermd worden.

b.) Werking van het apparaat

Apparaat **ZONDER** afrastering en aarde in gebruik nemen. De controlelampjes knipperen op het ritme van de impulsen (groen of rood). Het apparaat is in staat om te functioneren. Indien de controlelampjes niet knipperen, moet eerst de netspanning of de netleiding gecontroleerd worden. Indien er daar geen fout gevonden kan worden, dient het apparaat door een vakman gecontroleerd te worden.

c.) Werking met **AANGESLOTEN** afrastering (aarde + afrastering)

1	Controlelampje afrastering (1)	Groen knipperen:	Toestand van de afrastering in orde = uitgangsspanning > 3500V = minimumvereiste
		Rood knipperen:	Toestand van de afrastering foutief = uitgangsspanning ≤ 3500V, zie bijgevoegde gebruiksaanwijzing, mogelijke foutbronnen (figuur 2, pagina 5)
2	Controlelampje aarde (2)	Groen knipperen:	Toestand van de aardaansluiting in orde; aardspanning < 1000 V
		Rood knipperen:	Toestand van de aardaansluiting foutief, aardspanning ≥ 1000 V, zie bijgevoegde gebruiksaanwijzing, mogelijke foutbronnen (figuur 2, pagina 5) en aardaansluiting (pagina 4)

Bij de tuinaansluitingen (6 resp. 7) kunnen onderling onafhankelijke tuininstallaties worden gebruikt.

De in het display (1) weergegeven meetwaarde en het bijbehorende verlichte controlelampje kunnen echter uitsluitend de uitgang met maximale energie (7) nauwkeurig aanwijzen. Indien het controlelampje sneller dan ca. 1x per seconde knippert, moet het apparaat meteen worden uitgeschakeld, en nagekeken worden door een vakman, vooraleer het terug in gebruik genomen wordt.

Nieuwe functie overeenkomstig EN 60335-2-76 A12: 2010

Dit apparaat kan na een vertragingstijd van 15 seconden een uitgangsenergie van meer dan 5 Joule afgeven.

Bij toenemende belasting verhoogt het apparaat na afloop van een vertragingstijd zijn uitgangsenergie en past de sterkte van de schok zodoende automatisch aan aan de toegenomen begroeiing, weersomstandigheden en de toestand van het hek.

Als het apparaat met lage belasting (meer dan 1000 Ohm) in bedrijf is en de belasting stijgt plotseling meer dan 6 impulsen zo sterk, dat de belastingsweerstand onder 400 Ohm zakt, gaat het apparaat over naar een alarmmodus.

De impulsafstand wordt dan verlengd tot 3 sec., het apparaat geeft een akoestisch en optisch alarm af (alle signaallampen knipperen snel in het rood).

Indien de belasting langer dan 10 minuten duurt, dan wordt het alarm beëindigd en schakelt het apparaat terug naar de normale impulsvolgfrequentie.

Indien binnen 10 minuten na het inschakelen van het alarm de belasting weer zakt en de belastingsweerstand daarbij 600 Ohm overstijgt, wordt het alarm weer gewist en gaat het apparaat over naar het normale bedrijf.

Ledere gebruiker van elektrische afrasteringen is wettelijk verplicht, het afrasterapparaat en de installatie regelmatig, volgens de gebruikersvoorwaarden te controleren, minimaal dagelijks!

- Zichtcontrole van het apparaat en de afrastering
- Meting van de minimumspanning van 2500 V op iedere plaats van de afrastering

Voor dit apparaat geldt een garantie van 3 jaar en dit in overeenstemming met onze garantievoorwaarden

Gelieve veiligheidsinstructies, aardaansluiting, inbedrijfstelling, garantievoorwaarden en mogelijke bronnen van fouten in de bijgevoegde gebruiksaanwijzing terug te vinden!

SERVICE-adressen:

Gelieve u tot uw dealer te wenden.

1 Kontrolllampa Stängsel
2 Kontrolllampa Jord
3 230V ström förbrukning % (25% = grönt; 50 - 100% = rött)
4 Monteringsskruvhål
5 Jordanslutning
6 Stängselanslutning med reducerad ström
7 Stängselanslutning med maximal ström

Stickkontakten fungerar som brytare! Anslutning till 230 V ~!
 Elstängselaggregatet får inte användas för att träna djur (i stallet)!

a.) Montering

Skruvhålen (4) är avsedda för väggmontering. Apparaten ska monteras på en lodrät, brandsäker vägg med nätkabeln nedåt – se bild ovan. Vid extern montering skall apparaten därutöver skyddas mot regn och direkt solstrålning.

b.) Beskrivning av apparatens funktion

Tag apparaten i drift **UTAN** stängsel och jord. Kontrolllamporna blinkar i samma takt som impulserna (grönt eller rött). Apparaten är funktionsduglig. Om kontrolllamporna inte blinkar skall först nätspänningen resp. nätledningen kontrolleras. Om inget fel kan hittas där bör apparaten kontrolleras av en fackman.

c.) Funktionsbeskrivning med ansluten stängselanläggning (jord + stängsel)

1	Kontroll-lampa stängsel (1)	Grön blinkning:	Stängslet i ordning = utgångsspänning > 3500V = minimikrav
		Röd blinkning:	Stängslet ej i ordning = utgångsspänning ≤ 3500V, se bifogad bruksanvisning, möjliga felkällor (figur 2, sid. 5)
2	Kontroll-lampa jord (2)	Grön blinkning:	Jordning i ordning; jordspänning < 1000 V
		Röd blinkning:	Felaktig jordning, jordspänning ≥ 1000 V, se bifogad bruksanvisning, möjliga felkällor (figur 2, sid. 5) och jordning (sid. 4)

Det går att ansluta och driva av varandra oberoende stängselsystem till stängselanslutningarna (6 eller 7).

Mätvärdet som visas på displayen (1) och den tillhörande kontrolllampan kan dock uteslutande endast visas exakt för utgången med den maximala energin (7). Om kontrolllampan skulle börja blinka snabbare än ca. 1x per sekund, ska apparaten stängas av genast. Den måste kontrolleras av fackman före återkoppling.

Ny funktion motsvarande EN 60335-2-76 A12 : 2010

Denna apparaten kan avge en utgångsenergi på mer än 5 Joule efter en fördröjningstid på 15 sekunder.

Vid ökande belastning ökar apparaten, efter en fördröjningstid, sin utgångsenergi och anpassar sin stötstyrka därmed automatiskt till ökad växtlighet, väderbetingelser och staketillstånd.

När apparaten är i drift med liten last (mer än 1000 Ohm) och lasten plötsligt ökar kraftigt under mer än 6 impulser, så att belastningsmotståndet sjunker under 400 ohm, går apparaten i alarmmodus.

Impulsavståndet förlängs då till 3 sekunder och apparaten ger akustiskt och optiskt alarm (alla alarmlampor blinkar snabbt med röd färg).

Varar belastningen längre än 10 minuter, avslutas alarmet och apparaten kopplar tillbaka till normal impulsfrekvens.

Sjunker belastningen inom 10 minuter efter tillkoppling av alarmet och överstiger belastningsmotståndet då 600 ohm, utlöses alarmet åter och apparaten arbetar vidare normalt.

!!!Aggregatet måste stängas av omedelbart om alarmet är på och stängslet skall inspekteras!!!

Enligt lag skall alla användare av Elstängsel anläggningar regelbundet kontrollera staketapparaten och staketanläggningen. Kontrollen skall utföras beroende på användningsförhållandena dock minst en gång om dagen!

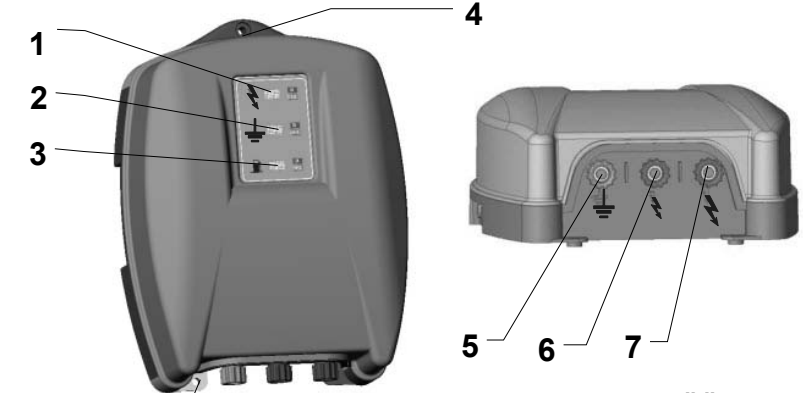
- Visuell kontroll av apparat och staketanläggning
- Mätning av minimispänningen på 2500V på alla delar av staketet

För apparaten ges 3 års garanti enligt bifogade garantivillkor!

Säkerhetsanvisningar, jordningen, driftstarten, , garantivillkor och tänkbara felkällor framgår ur den bifogade bruksanvisningen!

SERVICE-adressen:

Kontakta leverantören

 <p>Verkkopistoke toimii PÄÄLLE/POIS ! Liitäntään 230 V ~! Sähköaitaa ei saa käyttää (tallissa) eläinten koulutuslaitteena!</p>	1	Tarkastusvalo Aita
	2	Tarkastusvalo Maatto
	3	IN 230V % (25% = vihreänä; 50 - 100% = punaisena)
	4	Kiinnitysreiät
	5	Maadoitus
	6	Aitaliitântä alennetulla energialla
	7	Aitaliitântä maksimi energialla

a.) Asennus

Kiinnitysporauksia (4) käytetään seinään asennettaessa. Laite on asennettava pystysuoraan tulenkestävään seinään liitännät alas päin, katso yllä oleva kuva vasemmalla. Laite on ulkoasennuksessa lisäksi suojeltava sateelta ja suoralta auringonsäteilyltä.

b.) Laitteen toimintakuvaus

Ota laite käyttöön **ILMAN** aitaa ja maattoa. Merkkivalot vilkkuvat sykäysten tahdissa (vihreä tai punainen). Laite on toimintavalmis. Elleivät merkkivalot vilku, on ensin tarkistettava verkkojännite tai verkkojohto. Ellei niistä löydy vikaa, teknisen asiantuntijan tulisi tarkastaa laite.

c.) Toimintakuvaus aitalaitteiston ollessa **LIITETTYNÄ** (maa + aita)

1	Aidan merkki- valo (1)	Vihreänä vilkkuva valo:	Aita asianmukaisessa kunnossa = lähtöjännite > 3500V = vähimmäisvaatimus
		Punaisena vilkkuva valo:	Aita viallinen = lähtöjännite ≤ 3500V, katso oheistettua käyttöohjetta, mahdolliset virhelähteet (Kuva 2, s.5)
2	Maaton merkkivalo (2)	Vihreänä vilkkuva valo:	Maadoitus asianmukaisessa kunnossa; maattojännite < 1000 V
		Punaisena vilkkuva valo:	Maadoitus viallinen, maattojännite ≥ 1000 V, katso oheistettua käyttöohjetta, mahdolliset virhelähteet (Kuva 2, s.5) ja maadoitus (s.4)

Aitaliitännöissä (6 / 7) voidaan käyttää toisistaan riippumattomia aitalaitteistoja.

Näytössä (1) näytetty mitta-arvo ja siihen kuuluva merkkivalo voivat kuitenkin näyttää ainoastaan maksimienergialla (7) Jos merkkivalo vilkkuu nopeammin kuin n. 1 kerran sekunnissa, laite on kytkettävä heti pois päältä ja ammattihenkilön on tarkistettava se ennen uutta käyttöönottoa.

Standardin EN 60335-2-76 A12 mukainen uusi toiminto: 2010

Tämä laite voi 15 sekunnin viiveen jälkeen luovuttaa yli 5 joulen lähtöenergiaa.

Kuormituksen kasvaessa laitteen lähtöenergia kasvaa viiveen jälkeen, jolloin iskuteho automaattisesti mukautuu kasvuston lisääntymisen, sääolosuhteiden ja aidan tilan mukaan.

Kun laitetta käytetään pienellä kuormituksella (yli 1000 ohmia) ja kuormitus yhtäkkiä nousee yli 6 pulssin ajan niin voimakkaasti, että kuormitusvastus laskee alle 400 ohmin, laite siirtyy hälytystilaan.

Pulssiväli pitenee tällöin 3 sekuntiin, laite antaa akustisen ja optisen hälytyksen (kaikki signaalilamput vilkkuvat nopeasti punaisella valolla).

Jos kuormitus kestää yli 10 minuuttia, hälytys päättyy ja laite kytkeytyy takaisin normaalille pulssitaajuudelle.

Jos kuormitus 10 minuutin kuluessa hälytyksen päälle kytkeytymisen jälkeen laskee uudestaan ja kuormitusvastus tällöin ylittää 600 ohmia, hälytys poistetaan uudestaan ja laite jatkaa toimintaansa normaalisti.

Sähköaitauksien käyttäjillä on lain mukainen velvollisuus valvoa sähköpaimenta ja aitauslaitteistoa säännöllisesti käyttöolosuhteiden mukaan, kuitenkin vähintään kerran päivässä!

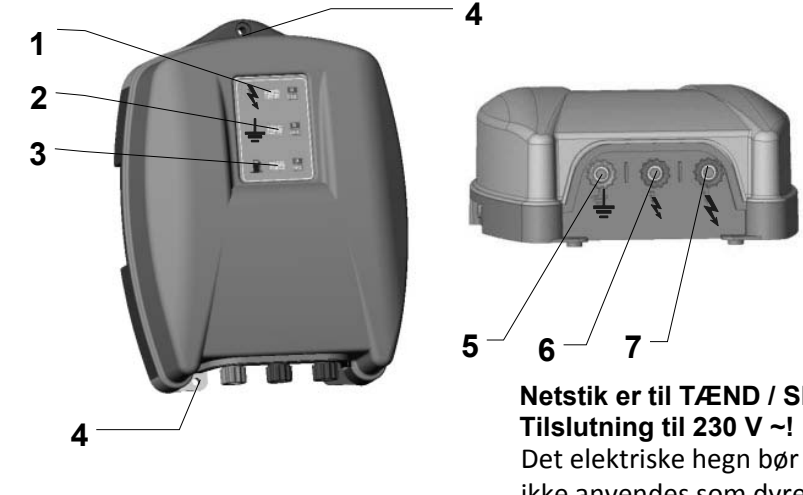
- Sähköpaimenen ja aitauksen silmämääräinen tarkistus.
- 2500 voltin vähimmäisjännitteen mittaaminen aidan jokaisesta kohdasta.

Laitteella on 3 vuoden takuu liitettyjen ehtojen mukaisesti!

Oheisesta käyttöohjeesta löydät turvallisuusohjeet, tietoja maadoituksesta, käyttöönotosta, takuehdot sekä tietoja mahdollisista vikojen aiheuttajista!

HUOLTO:

Ota yhteyttä paikallisella jälleenmyyjällä.



1	Kontrollampe Hegn
2	Kontrollampe Jordforb.
3	Energiforbruget vises i% (25% = grøn, 50 - 100% = rød)
4	Ophængsbeslag
5	Jordtilslutning
6	Hegnstilslutning med reduceret spænding
7	Hegnstilslutning med maksimal spænding

**Netstik er til TÆND / SLUK !
Tilslutning til 230 V ~!**
Det elektriske hegn bør (i stalden) ikke anvendes som dyretræner!

a.) Montering

Monteringshuller (4) er til vægmontage. Apparatet skal monteres på en lodret, brandfast væg med tilslutningerne nedad, se billedet ovenfor til venstre. Ved udendørs montering skal apparatet desuden beskyttes mod regn og direkte sollys.

b.) Funktionsbeskrivelse

Tag apparatet i drift **UDEN** hegn og jordforbindelse. Kontrollamperne blinker i takt med impulserne (grønt eller rødt). Apparatet er funktionsdygtig. Hvis kontrollamperne ikke blinker, skal lysnetsspændingen hhv. strømledningen først kontrolleres. Hvis der ikke kan findes nogen fejl på spændingen hhv. ledningen, skal apparatet kontrolleres af en fagmand.

c.) Funktionsbeskrivelse med **TILSLUTTET** hegnsanlæg (jord + hegn)

1	Kontrol-lampe hegn (1)	Grønt blink:	Hegntilstand OK = udgangsspænding > 3500V = mindste krav
		Rødt blink:	Hegntilstand ikke OK = udgangsspænding ≤ 3500V, se vedlagte betjeningsvejledning, mulige fejlkilder (figur 2, s.5)
2	Kontrol-lampe jordforb. (2)	Grønt blink:	Jordforbindelse OK; Jordspænding < 1000 V
		Rødt blink	Jordforbindelse ikke OK, jordspænding ≥ 1000 V, se vedlagte betjeningsvejledning, mulige fejlkilder (figur 2, s.5) og jordforbindelse (s.4)

Ved hegnterminalerne (6 el. 7) kan der drives indbyrdes uafhængige hegnssystemer.

Den måleværdi, der vises på displayet (1), og den tilhørende kontrollampe kan dog kun vise udgangseffekten præcist med maksimal energi (7).

Hvis kontrollampen blinker hurtigere end ca. 1 gang pr. sekund, skal apparatet omgående frakobles og kontrolleres af en fagmand, inden det tages i brug igen.

Ny funktion iht. EN 60335-2-76 A12 : 2010

Dette apparat kan afgive en udgangsenergi på mere end 5 joule efter en forsinkelsestid på 15 sekunder.

Med tiltagende belastning øger apparatet sin udgangsenergi, når en forsinkelsestid er udløbet, og tilpasser dermed automatisk slagstyrken i forhold til stigende bevoksning, vejrforhold og hegnets tilstand.

Hvis apparatet med lav last (mere end 1000 ohm) er i drift, og lasten pludselig stiger så meget i mere end 6 impulser, at belastningsmodstanden underskrides 400 ohm, springer apparatet i alarmfunktion.

Impulsafstanden forlænges så til 3 sek., apparatet udsender akustisk og optisk alarm (alle signallamper blinker hurtigt i rød farve).

Varer belastningen mere end 10 minutter, afslutter alarmerne, og der vendes tilbage til den normale impulsfølgefrekvens. Falder belastningen igen i løbet af 10 minutter efter, at alarmerne er blevet tændt, og overstiger belastningsmodstanden 600 ohm, slettes alarmerne igen, og apparatet arbejder normalt videre.

!!!Skulle enheden være i alarmtilstand, skal det straks slukket, og indhegningen kontrolleres!!!

Enhver, der driver et el-hegn, er per lov forpligtet at kontrollere el-hegns-installationen med jævnlige mellemrum, mindst en gang dagligt, under hensyntagen til driftsbetingelserne!

- Visuel kontrol af apparatet og hegnet
- Måling af minimumsspændingen på 2500 V på et hvert sted af hegnet

For dette apparat gælder der en 3-årig garanti, respektive vores garantiebetingelser!

Sikkerhedshenvisninger, jordforbindelse, ibrugtagning, garantiebetingelser og mulige fejlkilder finder de venligst i vedlagte betjeningsvejledning!

SERVICE-adresser:

Henvend dem venligst til deres forhandler.

1 Kontrolllampe Gjerde
2 Kontrolllampe Jord
3 230V IN % (25% = grønt, 50 - 100% = rødt)
4 Festeboringer
5 Jordforbindelse
6 Gjerdeforbindelse med redusert energi
7 Gjerdeforbindelse med maksimal energi

**Støpsel brukes til å slå PÅ / AV !
 Tilkobling til 230 V ~!**
 Strømgjerdeapparatet skal ikke brukes til dressur av dyr (i fjøset/stallen)!

a.) Montering

Festehullene (4) brukes til veggmontasje. Apparatet skal monteres på en loddrett, brannsikker vegg med tilkoblingen pekende nedover, se bildet over til venstre. Ved utendørs montasje må apparatet i tillegg beskyttes mot regn og direkte solstråler.

b.) Funksjonsbeskrivelse for apparatet

Start apparatet **uten** gjerde og jord. Kontroll-lampene blinker i takt med impulsene (grønn eller rød). Apparatet er funksjonsdyktig. Blinker ikke kontroll-lampene, må først nettspenningen eller nettleidingen kontrolleres. Ble det ikke funnet noen feil der, bør apparatet kontrolleres av en fagmann.

c.) Funksjonsbeskrivelse med **TILKOBLET** gjerdeanlegg (jording + gjerde)

1	Kontroll-gjerdelampe (1)	Grønn blinking:	Gjerdets tilstand i orden = utgangsspenning > 3500V = minstekrav
		Rød blinking:	Gjerdets tilstand svikter = utgangsspenning ≤ 3500V, se vedlagte bruksanvisning, mulige feilkilder (figur 2, S.5)
2	Kontroll-jordlampe (2)	Grønn blinking:	Jordtilstand i orden; Jordspenning < 1000 V
		Rød blinking	Jordtilstand svikter, jordspenning ≥ 1000 V, se vedlagte bruksanvisning, mulige feilkilder (figur 2, S.5) og jording (S.4)

På gjerdetilkoblingene (6 eller 7) kan det drives gjerdeanlegg som er uavhengige av hverandre.

Måleverdien som vises i displayet (1) og de tilhørende kontrolllampene, kan kun indikere eksakt for utgangen med maksimal energi (7).

Hvis kontrollampen blinker hurtigere enn ca. 1x pr. sekund, må man straks slå apparatet av, og det må i så fall kontrolleres av en fagmann før det settes i drift igjen.

Nye funksjoner i samsvar med EN 60335-2-76 A12 : 2010

Dette apparatet kan avgi en utgangsenergi på mer enn 5 Joule etter en forsinkelsestid på 15 sekunder.

Ved økende belastning øker apparatet utgangsenergien etter utløp av en forsinkelsestid og tilpasser dermed slagstyrken automatisk til vekstøkning, værforhold og tilstanden på gjerdet.

Når apparatet er i drift med lav belastning (mer enn 1000 Ohm), og belastningen i løpet av 6 impulser øker så sterkt at belastningsmotstanden synker under 400 Ohm, går apparatet i en alarmmodus.

Impulsavstanden blir da forlenget til 3 sek., apparatet utløser akustisk og visuell alarm (alle varselampene blinker raskt med rød farge).

Varer belastningen lengre enn 10 minutter, blir alarmen avsluttet og det tilbakekobles til normal impulsrepetisjonsfrekvens.

Hvis belastningen reduseres innen 10 minutter etter utløsning av alarmen, og overskrider belastningsmotstanden i den sammenhengen 600 Ohm, blir alarmen slettet igjen og apparatet arbeider normalt videre.

Alle brukere som driver elektriske gjerdeanlegg er gjennom lov forpliktet til å kontrollere apparatet for det elektriske gjerdet og gjerdeanlegget med jevne mellomrom, i samsvar med bruksforholdene, men minst en gang daglig!

- Visuell kontroll av apparatet og gjerdeanlegget
- Måling av minstespenningen på 2500V i hvert punkt av gjerdet

For dette apparatet gjelder en 3 års garanti i samsvar med våre garantivilkår!

Sikkerhetsinstrukser, instruksjoner om jording, oppstart, garantivilkår og mulige årsaker til feil finner du i den vedlagte bruksanvisningen!

SERVICE-adresser:

Vennligst henvend deg til din spesialiserte forhandler.



a.) Montaż

Otwory montażowe (4) służą do montażu na ścianie. Urządzenie należy montować na pionowej ogniotrwałej ścianie przyłączami w dół, patrz na ilustracji powyżej z lewej strony. W przypadku montażu na wolnym powietrzu urządzenie musi być dodatkowo chronione przed deszczem i bezpośrednim działaniem promieni słonecznych.

b.) Opis działania urządzenia

Uruchomić urządzenie **BEZ** ogrodzenia i uziemienia. Lampki kontrolne migają w rytmie impulsów (na zielono lub czerwono). Urządzenie jest sprawne. Jeśli lampki kontrolne nie migają, należy najpierw sprawdzić napięcie sieci lub przewody sieciowe. Jeśli nie można znaleźć tam usterki, należy zlecić sprawdzenie urządzenia fachowcowi.

c.) Opis działania przy **PODŁĄCZONYM** ogrodzeniu (uziemienie + ogrodzenie)

1	Lampka kontrolna ogrodzenie (1)	Miga na zielono:	Stan ogrodzenia prawidłowy = napięcie wyjściowe > 3500V = wymaganie minimalne
		Miga na czerwono:	Stan ogrodzenia wadliwy = napięcie wyjściowe ≤ 3500V, patrz załączona instrukcja obsługi, możliwe źródła usterek (Rysunek 2, str 5)
2	Lampka kontrolna uziemienie(2)	Miga na zielono:	Stan ogrodzenia prawidłowy ; napięcie uziemienia < 1000 V
		Miga na czerwono	Stan ogrodzenia wadliwy, napięcie uziemienia ≥ 1000 V, patrz załączona instrukcja obsługi, możliwe źródła usterek (rysunek 2, str.5) i uziemienie (str.4)

Na przyłączach ogrodzenia (6 lub 7) można eksploatować równocześnie odrębne instalacje ogrodzenia. Wartość pomiarowa wskazywana na wyświetlaczu (1) i odpowiadająca jej lampka kontrolna mogą jednak dokładnie podawać wyłącznie dane dotyczące wyjścia z maksymalną energią (7).

Jeśli lampka kontrolna miga szybciej niż 1x na sekundę, należy natychmiast wyłączyć urządzenie i przed ponownym włączeniem zlecić jego sprawdzenie fachowcowi.

Nowe funkcje odpowiadające EN 60335-2-76 A12 : 2010

To urządzenie, po czasie opóźnienia wynoszącym 15 sekund może oddawać energię wyjściową większą niż 5 dżuli. Podczas wzrastającego obciążenia, po czasie opóźnienia urządzenie zwiększa swoją energię wyjściową i automatycznie dopasowuje siłę porażenia prądem do przyrostu porośnięcia, warunków atmosferycznych i stanu ogrodzenia.

Jeśli urządzenie pracuje z mniejszym obciążeniem (więcej niż 1000 omów), które wzrasta nagle w ciągu więcej niż 6 impulsów, tak że opór obciążenia spada poniżej 400 omów, urządzenie przechodzi na tryb alarmowy.

Odstęp między impulsami zostaje przedłużony na 3 s, urządzenie uruchamia akustyczny i optyczny alarm (wszystkie lampy sygnalizacyjne migają szybko w kolorze czerwonym).

Jeśli obciążenie trwa dłużej niż 10 minut, alarm zostaje zakończony i następuje przełączenie na normalną częstotliwość impulsów.

Jeśli 10 minut po włączeniu alarmu obciążenie ponownie spada i przy tym opór obciążenia przekracza 600 omów, alarm zostaje wykasowany i urządzenie kontynuuje normalną pracę.

Każdy użytkownik ogrodzenia elektrycznego jest zobowiązany ustawowo do regularnej kontroli urządzenia ogrodzenia i całego ogrodzenia zgodnie z warunkami zastosowania, przynajmniej raz dziennie!

- Kontrola wizualna urządzenia i ogrodzenia
- Pomiar napięcia minimalnego 2500 V na każdym miejscu ogrodzenia

Dla tego urządzenia obowiązuje gwarancja na okres 3 lat, zgodnie z naszymi warunkami transakcji!

Wskazówki dotyczące bezpieczeństwa, uziemienia, uruchomienia, warunki gwarancji oraz możliwe źródła usterek są podane w załączonej instrukcji obsługi!

Adresy serwisu:

Prosimy zwracać się do Państwa specjalistycznych sprzedawców.

<p>A dugó KI/BE-kapcsolónak számít! Csatlakoztatás: 230 V ~!</p> <p>A mezei kerítéskészüléket (az istállóban) tilos állatedző gépként használni!</p>	1	ellenőrző lámpa Kerítés	
	2	ellenőrző lámpa Földelés	
	3	230V IN % (25% = zölden, 50 - 100% = pirosan)	
	4	Rögzítő furatok	
	5	Földcsatlakozás	
	6	Kerítés-csatlakozás csökkentett energiával	
	7	Kerítés-csatlakozás maximális energiával	

a.) Összeszerelés

A rögzítő furatok (4) fali felszerelésre szolgálnak. A készüléket függőleges, tűzbiztos falra kell felszerelni, a csatlakozókkal lefelé, lásd a fenti baloldali képet. Külső szerelés esetén a készüléket még esőtől és közvetlen napsütéstől óvni kell.

b.) A készülék működési leírása

A készüléket kerítés és földelés **NÉLKÜL** beüzemeltetni. Az ellenőrzőlámpák az impulzus ütemének megfelelően (zölden vagy pirosan) villog. A készülék működőképes állapotban van. Amennyiben az ellenőrzőlámpák nem villognak, úgy először a hálózati feszültséget, illetve a hálózati vezetékét felül kell vizsgálni. Ha ezeken a helyeken hibát nem észleltek, akkor a készüléket szakember által kell felülvizsgáltatni.

c.) Működési leírás CSATLAKOZÓ kerítésrendszerrel (föld + kerítés)

1	Ellenőrzőlámpa kerítés (1)	Zöld villogás:	A kerítés állapota rendben van = Kimenő fezsültség > 3500 V = minimális követelmény
		Piros villogás:	A kerítés állapota hibás = Kimenő fezsültség ≤ 3500 V, lásd a mellékelt használati utasítást, lehetséges hibaforrások (2-es vázlat, 5. old.)
2	Ellenőrzőlámpa földelés (2)	Zöld villogás:	A földelési állapot rendben van; Földelési feszültség < 1000 V
		Piros villogás:	A földelési állapot hibás, Földelési feszültség ≥ 1000 V, lásd a mellékelt használati utasítást, lehetséges hibaforrások (2-es vázlat, 5. old.) és földelés (4. old.)

A (6, ill. 7) kerítés-csatlakozókkal egymástól független kerítésrendszerek üzemeltethetők.

Az (1) kijelzőn megjelenő mérési érték és a hozzá tartozó ellenőrző lámpa azonban kizárólag a (7) maximális energiával rendelkező kimenetet tudja pontosan kijelezni.

Ha az ellenőrző lámpa gyorsabban villog, mint 1 x másodpercenként, akkor a készüléket azonnal kapcsolja ki és visszakapcsolás előtt azt szakember ellenőrizze.

Új funkció az EN 60335-2-76 A12 : 2010 szabványnak megfelelően

Ez a készülék 15 másodperc késleltetési idő után több, mint 5 Joule kimeneti energiát tud leadni.

Növekvő terhelés esetén a késleltetési idő letelte után a készülék növeli a kimeneti energiáját, és ezáltal automatikusan illeszti az áramütés erejét a növényzet növekedéséhez, az időjárás körülményekhez és a kerítés állapotához.

Mikor a készülék alacsonyabb (1000 Ohmnál nagyobb) terheléssel üzemel, és a terhelés 6 impulzus idejénél hosszabban hirtelen annyira megnő, hogy a terhelési ellenállás 400 Ohm alá süllyed, a készülék riasztási üzemmódba megy át.

Ekkor az impulzustávolság 3 mp-re hosszabbodik, a készülék hallható és látható riasztást ad ki (minden jelzőlámpa gyorsan, piros színnel villog).

Ha a terhelés 10 percnél tovább tart, a riasztás véget ér, és a készülék visszakapcsol a szokásos impulzuskövetési frekvenciára.

Ha a riasztás bekapcsolása után a terhelés 10 percen belül visszasüllyed, és ezáltal a terhelési ellenállás túllépi a 600 Ohmot, a riasztás törlődik, és a készülék a szokásos módon működik tovább.

Az elektromos villanypásztor kerítés használóját a törvény kötelezi arra, hogy kerítés berendezését rendszeresen, a használati körülményeknek megfelelően naponta legalább egy alkalommal az alábbi módon ellenőrizze:

- az elektromos villanypásztor kerítés és készülékének szemrevételezése
- a kerítés minden pontján a 2500 V minimális feszültség meglétének mérése.

Ehhez a készülékhez az üzleti feltételeink szerinti 3-éves garancia jár.

Kérjük, hogy a biztonsági útmutatásokat, földelést, üzembe helyezést, garanciális feltételeket és a lehetséges hibaforrásokat tekintse meg a mellékelt kezelési útmutatóban!

Szerviz címek:

Kérjük, forduljon a szakkereskedőjéhez.

 <p>Sieťová zástrčka slúži ako vypínač ZAP/VYP ! Pripojenie na 230 V ~! Zariadenie elektrického ohradníka sa nesmie (v maštali) používať ako tréningové zariadenie pre zvieratá!</p>	1	Kontrolka Plot	
	2	Kontrolka Uzemnenie	
	3	230V IN % (25% = zölden, 50 - 100% = piosan)	
	4	Montážne otvory	
	5	Uzemnenie	
	6	Pripojenie plota s redukovanou energiou	
	7	Pripojenie plota s maximálnou energiou	

a.) Montáž

Upevňovacie otvory (4) slúžia pre montáž na stenu. Prístroj je potrebné namontovať na kolmú, ohňovzdornú stenu s prípojkami smerujúcimi nadol, pozri obrázok vyššie vľavo. Pri montáži vonku je prístroj potrebné následne chrániť pred dažďom a priamym slnečným žiarením.

b.) Popis funkcie prístroja

Prístroj uvedte do prevádzky **BEZ** zapojenia plota a zeme. Ak kontrolky blikajú v takte impulzov (na zeleno alebo na červeno), potom je prístroj funkčný. Ak kontrolky neblíkajú, je potrebné najprv skontrolovať sieťové napätie, prípadne sieťové vedenie. Ak na nich nemožno nájsť žiadnu chybu, prístroj musí skontrolovať odborník.

c.) Popis funkcie prístroja s **PRIPOJENÝM** zariadením oplotenia (**uzemnenie + plot**)

1	Kontrolka plot (1)	Zelené blikanie	Plot je v poriadku = výstupné napätie > 3500V = minimálne požadované
		Červené blikanie:	Plot nefunguje správne = výstupné napätie ≤ 3500V, v priloženom návode na prevádzku pozrite možné príčiny chýb (obrázok 2, strana 5)
2	Kontrolka uzemnenie (2)	Zelené blikanie:	Plot je v poriadku; uzemňovacie napätie < 1000 V
		Červené blikanie:	Uzemnenie nefunguje správne, uzemňovacie napätie ≥ 1000 V, v priloženom návode na prevádzku pozrite možné príčiny chýb (obrázok 2, strana 5) a uzemnenie (strana 4)

Na prípojkách plota (6, resp. 7) sa môžu prevádzkovať od seba nezávislé plotové zariadenia.

Hodnota merania zobrazená na displeji (1) a príslušné kontrolky však môžu presne indikovať výhradne výstup s maximálnou energiou (7). Ak kontrolné svetlo bliká rýchlejšie ako asi 1x za sekundu, zariadenie okamžite vypnite a pred opätovným uvedením do prevádzky nechajte zariadenie skontrolovať odborníkovi.

Nová funkcia zodpovedajúca EN 60335-2-76 A12 : 2010

Tento prístroj môže po dobe oneskorenia v trvaní 15 sekúnd uvoľniť výstupnú energiu viac ako 5 joulov.

Pri pribúdajúcom zaťažení prístroj po uplynutí doby oneskorenia zvýši výstupnú energiu a tým automaticky prispôbi silu úderu vzrastu porastu, poveternostným podmienkam a stavu ohrady.

Keď je prístroj s nízkou záťažou (viac ako 1000 ohmov) v prevádzke a záťaž náhle stúpne o viac ako 6 impulzov tak silno, že zaťažovací odpor klesne pod 400 ohmov, prejde prístroj do poplašného módu.

Odstup impulzov sa potom predĺži na 3 sekundy, prístroj vydá akustický a optický alarm (všetky signálne žiarovky blikajú rýchlo v červenej farbe).

Ak zaťaženie pretrváva dlhšie ako 10 minút, alarm sa ukončí a zapne sa späť na normálnu frekvenciu sekvencie impulzov.

Ak zaťaženie v priebehu 10 minút po zapnutí alarmu znovu klesne a zaťaženie pritom prekročí zaťažovací odpor 600 ohmov, alarm sa znovu zruší a prístroj pracuje normálne ďalej.

Každý prevádzkovateľ elektrického oplotenia je zo zákona povinný v závislosti od prevádzkových podmienok pravidelne napájacie zariadenie a plot kontrolovať, minimálne však raz denne!

- Vizuálna kontrola zariadenia a ohrady
- Meranie minimálneho napätia 2500V v každom bode plota

Toto zariadenie má záručnú lehotu 3 roky v zmysle našich záručných podmienok!

Bezpečnostné pokyny, uzemnenie, uvedenie do prevádzky, záručné podmienky a možné príčiny poruchy nájdete prosím v návode na obsluhu!

SERVISNÉ adresy:

Obráťte sa prosím na svojho špecializovaného predajcu.

1 Kontrolní světlo Plot
2 Kontrolní světlo Země
3 230V-ukazatel spotřeby v % (25%=zelená; 50-100%=červená)
4 Upevňovací otvory
5 Zemnicí přípojka
6 Přípojka plotu s omezeným výkonem
7 Přípojka plotu s maximálním výkonem

Síťová zástrčka slouží jako ZAPNUTO / VYPNUTO!
Připojení na 230 V ~!
 Elektrický ohradník se (ve stáji) nesmí používat jako zvířecí trenažér!

a.) Montáž

Přípevňovací otvory (4) slouží k montáži na stěnu. Přístroj musí být namontován na svislou, nehořlavou stěnu s připojením směrem dolů, viz obrázek vlevo nahoře. Při venkovní montáži se zařízení musí navíc chránit před deštěm a přímým slunečním zářením.

b.) Popis funkce přístroje

Uvedte zařízení do provozu **BEZ** plotu a zeminy. Kontrolky blikají v taktu impulsů (zeleně nebo červeně). Zařízení je funkceschopné. Pokud kontrolky neblinkají, musí se napřed zkontrolovat síťové napětí popř. přívod síť. Pokud tam nelze najít chybu, měl by zařízení zkontrolovat odborník.

c.) Popis funkce přístroje s **PŘIPOJENÝM** zařízením plotu (země + plot)

1	kontrolka plot (1)	zelené blikání:	stav v plotu v pořádku - výstupní napětí > 3500 V = minimální požadavek
		červené blikání:	stav plotu chybný = výstupní napětí ≤ 3500 V, viz připojený provozní manuál, možné zdroje chyb (obrázek 2, str. 5)
2	kontrolka země (2)	zelené blikání:	stav zemnění v pořádku; zemní napětí < 1000 V
		červené blikání:	stav zemnění vadný, zemní napětí ≥ 1000 V, viz připojený provozní manuál, možné zdroje chyb (obrázek 2, str. 5) a zemnění (str. 4)

Na přípojkách plotu (6, resp. 7) lze provozovat na sobě nezávislá plotová zařízení.

Naměřená hodnota zobrazovaná na displeji (1) a příslušná kontrolka však mohou přesně zobrazovat výhradně výstup s maximální energií (7). Pokud kontrolka bliká rychleji než cca 1x za sekundu, neprodleně zařízení vypněte. Před jeho opětovným uvedením do provozu je musí zkontrolovat odborník.

Nová funkce v souladu s normou DIN EN 60335-2-76 A12: 2010

Toto zařízení je schopno po uplynutí doby prodlevy v délce 15 sekund dodat výstupní energii přesahující 5 Joulů.

S rostoucím zatížením zvyšuje zařízení po uplynutí doby prodlevy svou výstupní energii a tím automaticky přizpůsobuje sílu úderu rostoucímu podrostu, povětrnostním podmínkám a stavu ohradníku.

Je-li přístroj v provozu s nízkým zatížením (více než 1000 Ohmů) a zátěž náhle stoupne na dobu delší než 6 impulzů natolik, že odpor zátěže klesne pod 400 Ohmů, přístroj přejde do režimu alarmu.

Interval mezi impulzy se pak prodlužuje na 3 sekundy, přístroj vydá akustický a optický alarm (všechny signální kontrolky rychle blikají červeně).

Jestliže zatížení trvá déle než 10 minut, alarm se ukončí a přepne se zpět na běžnou frekvenci posloupnosti impulzů.

Jestliže v průběhu 10 minut po zapnutí alarmu opět klesne zatížení a odpor zátěže současně překračuje hodnotu 600 Ohmů, alarm se opět smaže a přístroj pracuje v běžném režimu dál.

!!!Pokud začne přístroj ohlašovat polašný signál, musí se vypnout a ohrada zkontrolovat!!!

Každý provozovatel elektrických plotů je povinen provádět pravidelné kontroly napáječe a plotu v závislosti na provozních podmínkách, nejméně jednou denně!

- Prohlídka napáječe a hrazení
- Měření minimálního napětí 2500 V na každém místě hrazení

Pro toto zařízení je poskytována tříletá záruka v souladu s našimi záručními podmínkami!

Pokyny pro bezpečnost, uzemnění, informace o záručních podmínkách a možných zdrojích závad naleznete v příloženém návodu k použití!

Servisní adresy:

KAMÍR a Co spol. s r. o., Ferd. Pakosty 1148, 395 01 Pacov, Tel. 565 442 959, Fax 565 442 858



Mrežni utikač služi kao UKLJ./ISKLJ.!
Priključak na 230 V ~!
 Električna ograda ne smije se rabiti kao elektrošoker za životinje (u štali)!

1	Kontrolna žaruljica Ograda
2	Kontrolna žaruljica Uzemljenje
3	230V IN % (25% = zeleno, 50 - 100% = crveno)
4	Rupe za pričvršćivanje
5	Priključak za uzemljenje
6	Priključak za ogradu sa smanjenom energijom
7	Priključak za ogradu sa maksimalnom energijom

a.) Montaža

Rupe za pričvršćivanje (4) služe za zidnu montažu. Uređaj se mora montirati na okomiti vatrootporni zid s priključcima prema dolje, vidi gornju sliku lijevo. Kod vanjske montaže uređaj mora dodatno biti zaštićen od kiše i izravnog sunčevog zračenja.

b.) Opis funkcija uređaja

Uređaj stavite u pogon **BEZ** priključivanja ograde i uzemljenja. Kontrolne žaruljice trepere u taktu impulsa (zeleno ili crveno). Uređaj je spreman za rad. Ukoliko kontrolne žaruljice ne trepere, mora se najprije provjeriti mrežni napon odnosno priključak na mrežu. Ukoliko se tamo ne može pronaći greška, uređaj treba dati na pregled stručnoj osobi.

c.) Opis funkcija sa **PRIKLJUČENOM** ogradom (uzemljenje + ograda)

1	Kontrolna žaruljica ograde (1)	Zeleno treperenje:	Stanje ograde je u redu = izlazni napon > 3500 V = najmanja tražena vrijednost
		Crveno treperenje:	Ograda nije u ispravnom stanju = izlazni napon ≤ 3500 V, vidi priložene Upute za rukovanje, Mogući izvori grešaka (slika 2, strana 5)
2	Kontrolna žaruljica za uzemljenje (2)	Zeleno treperenje:	Stanje uzemljenja je u redu; napon uzemljenja < 1000 V
		Crveno treperenje:	Uzemljenje nije u ispravnom stanju, napon uzemljenja ≥ 1000 V vidi priložene Upute za rukovanje, Mogući izvori grešaka (slika 2, strana 5) i Uzemljenje (strana 4)

Na priključcima za ograde (6 i 7) moguće je rabiti međusobno neovisne sustave ograde.

Izmjerena vrijednost prikazana na zaslону (1) i pripadajuća kontrolna žaruljica mogu, međutim, točno prikazivati samo izlaz s maksimalnom energijom (7).

Ukoliko kontrolna žaruljica treperi brže nego jednom u sekundi, uređaj treba odmah isključiti i podvrgnuti ga stručnom pregledu prije ponovnog stavljanja u rad.

Nova funkcija sukladno normi EN 60335-2-76 A12 : 2010

Ovaj uređaj nakon vremena zadržke od 15 sekunda može osloboditi izlaznu energiju od preko 5 J.

Kod porasta opterećenja, uređaj nakon isteka vremena zadržke povećava izlaznu energiju i time udarnu snagu automatski prilagođava visini raslinja, vremenskim uvjetima i stanju ograde.

Ako uređaj radi s malim opterećenjem (preko 1000 Ω), a opterećenje iznenada poraste za više od šest impulsa tako naglo da opteretni otpor padne ispod 400 Ω, aktivirat će se alarm.

Impulsni razmak produljit će se na tri sekunde, a uređaj će odašiljati zvučni i vizualni alarm (sve signalne žaruljice brzo će treperiti crvenom bojom).

Ako opterećenje potraje dulje od 10 minuta, alarm će se prekinuti i nastavit će se normalan impulsni slijed.

Ako unutar 10 minuta od uključivanja alarma opterećenje ponovno padne i opteretni otpor pritom premaši 600 Ω, alarm će se ponovno ugasisi i uređaj će nastaviti normalan rad.

Svaki korisnik električnih ograda je zakonski obavezan da uređaj za električnu ogradu kao i samu ogradu redovito provjerava shodno odredbama o primjeni, najmanje jednom dnevno!

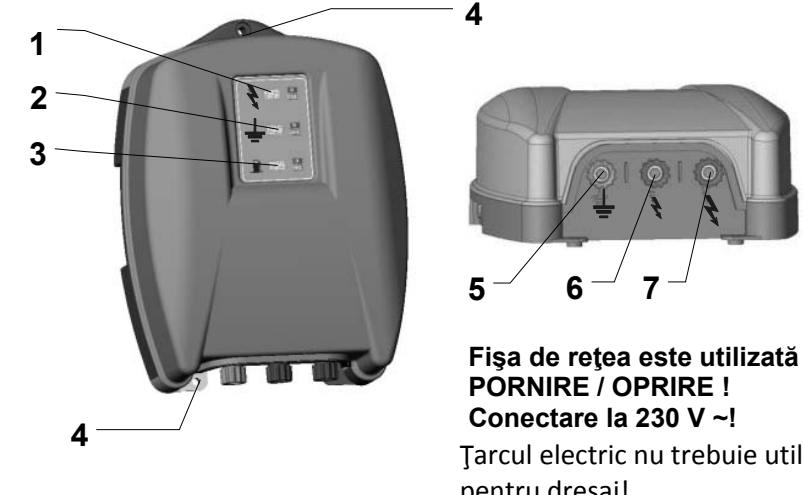
- vizualna provjera uređaja i ograde
- mjerenje minimalnog napona od 2500 V na čitavoj ogradi

Za ovaj uređaj važi trogodišnje jamstvo, u skladu sa našim jamstvenim uvjetima!

Sigurnosne naputke, upute za uzemljenje i puštanje u rad, jamstvene uvjete i opise mogućih izvora grešaka naći ćete u priloženim Uputama za rukovanje!

SERVISNE adrese:

Obratite Vašem specijaliziranom prodavaču.

	1	Lampă de control gard
	2	Lampă de control pământare
	3	230V IN % (25% = verde, 50 - 100% = roșu)
	4	Orificii de fixare
	5	Racord de pământare
	6	Racord gard cu energie redusă
	7	Racord gard cu energie maximă
<p>Fișa de rețea este utilizată pentru PORNIRE / OPRIRE ! Conectare la 230 V ~!</p> <p>Țarul electric nu trebuie utilizat (în grajd) pentru dresaj!</p>		

a.) Montare

Orificiile de fixare (4) sunt utilizate pentru montarea pe perete. Aparatul trebuie să fie montat pe un perete vertical, ignifug cu racordurile în jos, vezi imaginea de stânga sus. În cazul montajului exterior aparatul trebuie să fie protejat de ploaie și de razele directe ale soarelui.

b.) Descrierea funcționării aparatului

Punerea în funcțiune a aparatului **FĂRA** gard și pământare. Lămpile de control luminează intermitent în ritmul impulsurilor (verde sau roșu). Aparatul este pregătit de funcționare. Dacă lămpile de control nu se aprind intermitent, atunci trebuie verificată tensiunea de alimentare resp. cablul de alimentare. Dacă acolo nu se poate detecta o defecțiune, atunci aparatul ar trebui verificat de către un specialist.

c.) Verificarea funcționării cu instalație de îngrădire RACORDATĂ (pământare + gard)

1	Lampă de control gard (1)	Luminare verde intermitent:	Starea gardului în ordine = tensiune de ieșire > 3500 V = cerință minimă
		Luminare roșu intermitent:	Starea gardului defectă = tensiune de ieșire ≤ 3500 V, vezi manualul de utilizare anexat, posibile surse ale defecțiunilor (figura 2, pagina 5)
2	Lampă de control pământare(2)	Luminare verde intermitent:	Starea de pământare în regulă; tensiunea de pământare < 1000 V
		Luminare roșu intermitent	Starea de pământare defectă, tensiune de pământare ≥ 1000 V, vezi manualul de utilizare anexat, posibile surse ale defecțiunilor (figura 2, pagina 5) și pământare (pagina 4)

Sistemele de garduri independente pot fi conectate la racordurile pentru gard (6, resp. 7).

Valoarea măsurată indicată pe ecran (1) și lampa de control corespunzătoare pot indica cu exactitate doar ieșirea cu energie maximă (7).

În situația în care lămpile de control luminează intermitent mai rapid de aproximativ 1x pe secundă, atunci aparatul trebuie imediat oprit și verificat de către un specialist înainte de repunerea în funcțiune.

Funcție nouă în conformitate cu norma EN 60335-2-76 A12 : 2010

Acest aparat poate genera după un interval de întârziere de 15 secunde o energie de ieșire de mai mult de 5 jouli.

În cazul unei solicitări ridicate, aparatul crește energia sa de ieșire după trecerea unui interval de întârziere dată și reglează astfel intensitatea de șoc în mod automat în funcție de creșterea plantelor afectate, de condițiile meteorologice și de starea gardului.

Atunci când aparatul este utilizat cu o sarcină redusă (mai mult de 1000 ohmi), iar sarcina crește brusc pentru mai mult de 6 impulsuri atât de mult, încât rezistența de sarcină scade sub 400 ohmi, aparatul intră în modul de alarmă.

Distanța dintre impulsuri este apoi extinsă la 3 secunde, aparatul generează o alarmă sonoră și vizuală (toate luminile de semnalizare se aprind rapid intermitent cu culoarea roșie).

Dacă solicitarea durează mai mult de 10 minute, atunci alarma se oprește și se comută înapoi la frecvența normală de succesiune a impulsurilor.

Dacă în termen de 10 minute de la pornirea alarmei sarcina scade din nou și dacă rezistența de sarcină depășește în acest caz 600 de ohmi, atunci se va șterge din nou alarma, iar dispozitivul funcționează în mod normal în continuare.

Fiecare utilizator de instalații de electrificare a gardurilor este obligat prin lege să verifice cel puțin o dată pe zi aparatul de electrificare și instalația gardului, conform condițiilor de exploatare!

- Verificare vizuală a aparatului și a instalației gardului.
- Măsurarea tensiunii minime de 2500 V în fiecare punct al gardului
-

Pentru acest aparat este valabilă o perioadă de garanție de 3 ani în conformitate cu condițiile noastre de garanție! Indicațiile cu privire la siguranță, pământare, punere în funcțiune, condițiile de garanție și posibilele surse ale defecțiunilor trebuie consultate din manualul de utilizare anexat!

Adrese de SERVICE:

Va rugăm să va adresați reprezentantului de specialitate

Сетевая вилка предназначена для ВКЛ./ВЫКЛ.!
Подсоединение к 230 В ~!
Не предназначено для использования в животноводческом помещении!
Импульсатор питания пастбищной электроизгороди запрещается использовать (в стойле) для обучения животных!

1	Контрольная лампа изгороди
2	Контрольная лампа земли
3	Объявление 230V-потребления в % (25 % = зеленый; 50 - 100 % = красный)
4	Крепежные отверстия
5	Заземление
6	Подсоединение изгороди с пониженной энергией
7	Подсоединение изгороди с максимальной энергией

а.) Монтаж

Крепежные отверстия (4) служат для настенного монтажа. Устройство необходимо монтировать на вертикальной, огнестойкой стене подключениями вниз, см. рисунок вверху слева. При уличном монтаже дополнительно необходимо защитить прибор от дождя и прямых солнечных лучей.

б.) Описание функционирования устройства

Ввод устройства в эксплуатацию **БЕЗ** изгороди и земли. Контрольные лампы мигают с частотой импульсов (зеленый или красный). Устройство готов к работе. Если контрольные лампы не мигают, то сначала необходимо проверить сетевое напряжение или сетевой провод. Если там неисправность не обнаружена, то необходимо поручить специалисту его проверку.

в.) Функциональное описание с ПОДКЛЮЧЕННОЙ изгородью (земля + забор)

1	Контрольная лампа Изгородь (1)	Зеленое мигание:	Состояние изгороди в порядке = выходное напряжение > 3 500 В = минимальное требование
		Красное мигание:	Состояние изгороди ненадлежащее = выходное напряжение ≤ 3 500 В, см. прилагаемое руководство по обслуживанию, возможные причины неисправности (рис. 2, S.5)
2	Контрольная лампа Заземление (2)	Зеленое мигание:	Состояние заземления в порядке; напряжение на земле < 1000 В
		Красное мигание	Состояние заземления ненадлежащее, напряжение на земле ≥ 1 000 В, см. прилагаемое руководство по обслуживанию, возможные причины неисправности (рис. 2, стр. 5) и заземление (стр. 4)

На подключениях забора (6 и/или 7) можно эксплуатировать независимые друг от друга ограды. Показываемое на дисплее (1) измеренное значение и соответствующая контрольная лампа могут однако точно показывать только выход с максимальной энергией (7). Если контрольные лампы мигают с частотой более прим. 1 раз в секунду, то следует немедленно отключить устройство и перед повторным вводом в эксплуатацию поручить специалисту его проверку.

Новая функция согласно EN 60335-2-76 A12: 2010

Данный блок может через 15 секунд задержки выдать импульс энергии более 5 Дж. Если нагрузка возрастает, то блок - по истечении времени задержки - увеличивает энергию выходного импульса, адаптируя, таким образом, автоматически силу удара к увеличению обрастания, к погодным условиям и к состоянию изгороди. Если блок работает с малой нагрузкой (более 1 000 Ом) и нагрузка внезапно возрастает (сопротивление нагрузки на протяжении более 6-ти импульсов - менее 400 Ом), то блок переходит в режим тревоги. При этом интервал между импульсами возрастает на 3 секунды, идет выдача звуковых и световых сигналов тревоги (все сигнальные лампы быстро мигают красным). Если такая нагрузка продолжается более 10-ти минут, то выдача сигналов тревоги прекращается и происходит возврат на нормальную последовательность импульсов. Если нагрузка в течение 10 минут после включения аварийного режима уменьшается и величина нагрузочного сопротивления превышает 600 Ом, то аварийный режим прекращается, и блок продолжает работать дальше в нормальном режиме.

!!!Если устройство - в боевом способе, это должно сразу исключаться и устройство забора проверяться!!!

Любой пользователь электроизгороди обязан по закону регулярно контролировать как саму изгородь, так и её оборудование в соответствии с условиями использования, по меньшей мере один раз в день!

- Визуальная проверка оборудования и изгороди.
- Измерение минимального напряжения 2 500 В в каждой точке изгороди

На это устройство дается 3-летняя гарантия в соответствии с нашими условиями гарантии!

Указания по технике безопасности, заземление, ввод в эксплуатацию, условия гарантии и возможные причины неисправности приводятся в прилагаемом руководстве по обслуживанию!

Адреса СЕРВИСА:

Пожалуйста, обратитесь к своему дилеру



a.) Montaža

Odprtine za pritrditev (4) služijo montaži na steno. Napravo morate namestiti na navpično, proti ognju odporno steno, s priključki obrnjenimi navzdol. Glejte zgornjo sliko na levi. Pri montaži zunaj mora biti naprava dodatno zavarovana pred dežjem in direktnimi sončnimi žarki.

b.) Opis funkcij naprave

Zaženite napravo **BREZ** ograje in zemlje. Kontrolne lučke utripajo v taktu impulzov (zeleno ali rdeče). Naprava deluje. Če kontrolne lučke ne utripajo, je treba najprej preveriti omrežno napetost oz. napeljavo. Če tam ne najdete napake, mora aparat pregledati strokovnjak.

c.) Opis funkcij s PRIKLJUČENO ograjo (zemlja + ograja)

1	Kontrolna lučka - ograja (1)	Utripa zeleno:	Stanje ograje je v redu = izhodna napetost > 3500V = minimalna zahteva
		Utripa rdeče:	Stanje ograje pomanjkljivo = izhodna napetost ≤ 3500V, glejte priložena navodila za uporabo, možni viri napake (slika 2, str.5)
2	Kontrolna lučka - zemlja (2)	Utripa zeleno:	Stanje ozemljitve v redu; zemeljska napetost < 1000 V
		Utripa rdeče	Stanje ozemljitve pomanjkljivo, zemeljska napetost ≥ 1000 V, , glejte priložena navodila za uporabo, možni viri napake (slika 2, str.5) in ozemljitev (str.4)

Na priključkih za ograje (6 oz. 7) je mogoče upravljati medsebojno neodvisne sisteme ograj. Izmerjena vrednost, prikazana na zaslonu (1), in pripadajoča kontrolna lučka pa lahko izključno natančno prikažeta izhod z največjo energijo (7). Če kontrolni lučki utripata hitreje kot 1x na sekundo, je napravo treba takoj izklopiti in jo mora pred ponovnim zagonom pregledati strokovnjak.

Nova funkcija skladno z EN 60335-2-76 A12 : 2010

Ta naprava po času zakasnitve 15 sekund lahko odda energijo, večjo od 5 joulov.

Pri povečevanju obremenitve naprava po poteku časa zakasnitve poveča svojo izhodno energijo in moč udara s tem samodejno prilagodi rastju, vremenskim razmeram in stanju ograje.

Ko naprava deluje pod nizko obremenitvijo (več kot 1000 ohmov) in obremenitev nenadoma naraste za več kot 6 impulzov tako močno, da obremenitveni upor pade pod 400 ohmov, naprava preide v način alarma.

Razmik med impulzi se takrat poveča na 3 sekunde, naprava pa odda zvočni in vidni alarm (vse signalne luči utripajo hitro in rdeče).

Če obremenitev traja dlje kot 10 minut, se alarm konča, naprava pa se preklopi na normalno frekvenco impulzov.

Če v 10 minutah po vklopu alarma obremenitev znova pade in pri tem preseže obremenitveni upor za 600 ohmov, se alarm izbriše, naprava pa naprej normalno deluje.

Vsak uporabnik električne ograje zakonsko dolžan redno in skladno z navodili pregledovati ograjo in instalacijo, in sicer najmanj enkrat dnevno!

- Vizualni pregled naprave in instalacije.
- Meritev najnižje napetosti 2500 V na vsakem mestu ograje

Za to napravo velja 3-letna garancija v skladu z našimi garancijskimi pogoji!

Varnostne napotke, ozemljitev, zagon, garancijske pogoje in možne vire napak si poglejte v priloženih navodilih za uporabo!

Naslovi SERVISOV:

Prosimo, obrnite se na vašega prodajalca

Seadmepõhine kasutusjuhend

-EE-

1	Elektritara märgulamp
2	Maanduse märgulamp
3	230 V-tarbimisinäit % (25% = roheline; 50 - 100% = punane)
4	Kinnitusavad
5	Maandusühendus
6	Elektritara liitmik vähendatud energiaga
7	Elektritara liitmik maksimaalse energiaga

Võrgupistik on mõeldud SEES / VÄLJAS lülitina! 230 V ~ elektriliitmik!
 Karjamaa elektritara ei ole lubatud kasutada (tallis) loomade treenimiseks!

a.) Montaaž

Kinnitusavad (4) on mõeldud montaažiks seinale. Seade tuleb monteerida vertikaalse tulekindla seina külge, liitmikud peavad olema suunatud allapoole, vaata eelnevat pilti vasakul. Väliitingimustes paigaldamisel tuleb seadet täiendavalt kaitsta vihma ja otsese päikesekiirguse eest.

b.) Seadme talitluse kirjeldus

Võtke seade käitusse *ILMA* elektritara ja maanduseta. Märgulambid vilguvad impulsi taktis (roheliselt või punaselt). Seade on töökorras. Kui märgulambid ei põle, tuleb esmalt kontrollida toitepinget või toitekaablit. Kui nendes viga ei leita, tuleb lasta seadet spetsialistil kontrollida.

c.) Talitluse kirjeldus ÜHENDATUD elektritara (maandus + elektritara) korral

1	Elektritara märgulamp (1)	Roheline vilkumine:	Elektritara seisukord korras = väljundpinge > 3500 V = miinimumnõue
		Punane vilkumine:	Elektritara seisukord defektne = väljundpinge ≤ 3500 V, vaata kaasasolevat kasutusjuhendit, võimalikud veallikad (joonis 2, lk 5)
2	Maanduse märgulamp (2)	Roheline vilkumine:	Maandusolek korras; maanduspinge < 1000 V
		Punane vilkumine:	Maandusolek defektne, maanduspinge ≥ 1000 V, vaata kaasasolevat kasutusjuhendit, võimalikud veallikad (joonis 2, lk 5) ja maandus (lk 4)

Elektritara liitmike (6 või 7) kaudu saab kasutada üksteisest sõltumatuid elektritarasid.

Samas saavad ekraanil (1) kuvatav mõõteväärtus ja juurdekuuluv märgulamp täpselt näidata ainult maksimaalse energiaga väljundit (7).

Kui märgulambid vilguvad kiiremini kui umbes 1x sekundis, tuleb seade koheselt välja lülitada ja lasta enne taaskasutuselevõtmist spetsialisti poolt kontrollida.

Uus funktsioon EN 60335-2-76 A12 järgi: 2010

See seade saab 15 sekundilise viivitusaja möödudes anda suurema väljundenergia kui 5 džauli. Suureneva koormuse korral tõstab seade viivitusaja möödumisel oma väljundenergiat ja kohandab selliselt automaatselt elektrilöögi tugevust vastavalt taimkatte kasvule, ilmastikutingimustele ja elektritara seisukorrale.

Kui seade on käitusel madalama koormusega (rohkem kui 1000 oomi) ja koormus tõuseb äkki enamaks kui 6 impulsiks nii tugevalt, et koormustakistus langeb alla 400 oomi, lülitub seade häirerežiimi.

Impulsi vahemikku pikendatakse siis 3 sekundile, seade edastab akustilise ja optilise häire (kõik signaallambid vilguvad kiiresti punase värviga).

Kui koormus kestab kauem kui 10 minutit, lõpetatakse häire ja lülitatakse tagasi tavalisele impulsi järgnevuse sagedusele. Kui 10 minuti jooksul peale häire sisselülitamist langeb koormus uuesti ja sealjuures ületab koormustakistus 600 oomi, kustutatakse häire uuesti ja seade töötab normaalselt edasi.

!!!Kui seade peaks olema häirerežiimis, tuleb see koheselt välja lülitada ja kontrollida elektritara!!! Iga elektritara kasutaja on seaduse järgi kohustatud elektritara ja seadet regulaarselt vähemalt kord päevas ja vastavalt kasutustingimustele kontrollima!

- Teostage seadme ja elektritara visuaalne kontrollimine.
- Mõõtke vähimat pinget 2500 V elektritara igas kohas.

Sellele seadmele kehtib meie garantiitingimuste järgi 3-aastane garantii!

Ohutusjuhiseid, maandust, kasutuselevõtmist, garantiitingimusi ja võimalikke veallikaid vaadake palun kaasasolevast kasutusjuhendist!

TEENINDUS-aadressid:

Palun pöörduge oma müügiesindaja poole!

Konkrētās ierīces lietošanas instrukcija

-LV-

Kontaktdakša ir ieslēgšanas/izslēgšanas slēdzis! Pieslēgums pie 230 V ~!
Elektrisko ganu nedrīkst izmantot (kūti) kā treniņierīci!

1	Žoga kontrolspuldze
2	Zemējuma kontrolspuldze
3	230 V patēriņa indikators % (25% = zaļš; 50-100% = sarkans)
4	Stiprināšanas urbumi
5	Zemējuma pieslēgums
6	Žoga pieslēgums ar samazinātu enerģiju
7	Žoga pieslēgums ar maksimālu enerģiju

a) Montāža

Stiprināšanas urbumi (4) ir paredzēti montāžai pie sienas. Ierīce jāuzstāda pie vertikālas, ugunsizturīgas sienas ar pieslēgumiem uz leju, skat. augšējo attēlu pa kreisi. Montāžā arī ierīce papildus jāaizsargā no lietuses un tiešiem saules stariem.

b) Ierīces darbības apraksts

Sāciet lietot ierīci **BEZ** žoga un zemējuma. Kontrolspuldzes mirgo impulsu ciklā (zaļā vai sarkanā krāsā). Ierīce ir darba kārtībā. Ja kontrolspuldzes nemirgo, vispirms jāpārbauda tīkla spriegums vai tīkla pievads. Ja tur nevar atrast kļūdu, ierīce jāpārbauda speciālistam.

c) Darbības apraksts ar **PIESLĒGTU** žoga sistēmu (žogs + zemējums)

1	Žoga kontrolspuldze (1)	Mirgo zaļā krāsā:	Žoga stāvoklis kārtībā = izejas spriegums >3500 V = minimālā prasība
		Mirgo sarkanā krāsā:	Kļūdainais žoga stāvoklis = izejas spriegums ≤3500 V, skat. pievienoto lietošanas instrukciju – iespējamie kļūdu avoti (2. att., 5. lpp.)
2	Zemējuma kontrolspuldze (2)	Mirgo zaļā krāsā:	Zemējuma stāvoklis kārtībā; zemējuma spriegums <1000 V
		Mirgo sarkanā krāsā:	Kļūdainais zemējuma stāvoklis = zemējuma spriegums ≥1000 V, skat. pievienoto lietošanas instrukciju, iespējamie kļūdu avoti (2. att., 5. lpp.) un zemējums (4. lpp.)

Pie žoga pieslēgumiem (6 vai 7) var lietot savstarpēji neatkarīgas žoga sistēmas.

Tomēr displejā (1) redzamā mērījuma vērtība un attiecīgā kontrolspuldze var precīzi parādīt tikai izeju ar maksimālo enerģiju (7).

Ja kontrolspuldzes mirgo ātrāk nekā apm. 1x sekundē, ierīce uzreiz jāizslēdz un pirms lietošanas atsākšanas jāpārbauda speciālistam.

Jauna funkcija atbilstoši EN 60335-2-76 A12: 2010

Pēc 15 sekunžu aizkaves laika šī ierīce var piegādāt vairāk nekā 5 džoulus izejas enerģijas. Pieaugot slodzei, pēc aizkaves laika ierīce palielina savu izejas enerģiju un tādējādi automātiski pielāgo trieciena stiprumu augu pieaugumam, laikapstākļiem un žoga stāvoklim.

Ja ierīce darbojas ar zemu slodzi (mazāk nekā 1000 omi) un slodze pēkšņi pieaug par vairāk nekā 6 impulsiem tik ļoti, ka slodzes pretestība samazinās zem 400 omiem, ierīce ieslēdzas trauksmes režīmā.

Tad impulsu intervāls tiek pagarināts uz 3 sek., ierīce signalizē akustiski un optiski (visas signālspludzes ātri mirgo sarkanā krāsā). **SERVISA**

Ja slodze ir ilgāka par 10 minūtēm, trauksme beidzas un atkal tiek ieslēgta normāla impulsu secības frekvence.

Ja 10 minūšu laikā pēc trauksmes ieslēgšanas slodze atkal samazinās, turklāt slodzes pretestība pārsniedz 600 omus, trauksme tiek apturēta un ierīce normāli darbojas tālāk.

!!!Ja ierīce ir trauksmes režīmā, tā uzreiz jāizslēdz un ir jāpārbauda žoga sistēma!!! Katram elektriskā žoga sistēmu lietotājam ir likumā noteikts pienākums regulāri, atbilstoši lietošanas nosacījumiem, vismaz reizi dienā kontrolēt elektrisko ganu un žoga sistēmu!

- Ierīces un žoga sistēmas vizuāla pārbaude.
- Minimālā sprieguma 2500 V mērīšana katrā žoga vietā.

Uz šo ierīci attiecas 3 gadu garantija atbilstoši mūsu garantijas nosacījumiem!

Drošības norādījumus, par zemējumu, lietošanas sākšanu, kā arī garantijas nosacījumus un iespējamās kļūdu avotus skat. pievienotajā lietošanas instrukcijā!

SERVISA adreses:

sazinieties ar specializēto tirgotāju!

Konformitätserklärung
Declaration of Conformity
Déclaration de conformité

Wir, die / We, the company / Nous la société
AKO-Agrartechnik GmbH & Co. KG

(Name des Anbieters / Suppliers name / Nom de fournisseur)

Karl-Maybach-Str. 4 / D-88239 Wangen – Geiselharz, GERMANY

(Anschrift / address / adresse)

erklären in alleiniger Verantwortung, dass die Produkte /
declare on our sole responsibility that the products
expliquons dans l'unique responsabilité, que les produits

Weidezaungeräte / Electric fencing units / Appareils de clôture électrique

Marke / Trademark / Marque: **AKO**

AKO Power Profi NDi 6500 digital	AKO Power Profi N 1600	AKO Power N 1200
AKO Power Profi NDi 10000 digital	AKO Power Profi N 3000	AKO Power N 3500
AKO Power Profi NDi 15000 digital	AKO Power Profi N 5000	AKO Power N 4800
	AKO Power Profi Ni 7000	
	AKO Premium Power Ni 8000	AKO Power M 1200
AKO Compact Power N 700	AKO Power Profi Ni 10000	AKO Power M 3500
AKO Compact Power N 1100		
	AKOtronic S6K	AKO Cavallo N 1001
AKO Taubenabwehr N 400	AKOtronic S7K	AKO Cavallo N 2002

sich auf diese Erklärung mit den folgenden EU-Richtlinien beziehen:
relate to this declaration, which is in conformity with the following EU directives:
correspondent à cette déclaration avec les directive(s) UE suivantes:

- 2014/30/EU** (EMV-Richtlinie) (EMC-Directive) (directive CEM)
2001/95/EG (Allgemeine Produktsicherheitsrichtlinie) (General Product Safety Directive)
 (Directive générale de sécurité de produit)
2011/65/EU (ROHS, Richtlinie über die Beschränkung gefährlicher Stoffe in Elektronikgeräten)
 (Directive on the Restriction of Hazardous Substances in electronic equipment)
 (ROHS, directive sur la réduction des substances dangereuses dans des appareils d'électroniques)

und mit den harmonisierten Normen übereinstimmen:
and matches with the harmonized standards:
et correspondent aux normes harmonisées:

EN 60335-1:2002 + A11:2004 + A1:2004 + A12:2006 + Corrigendum:2006 + A2:2006
EN 60335-2-76:2005 + A1:2006 + A11:2008 + A12:2010
EN 55014-1:2006 + A1:2009 + A2:2011
EN 55014-2:1997 + Corrigendum:1997 + A1:2001 + A2:2008
EN 50581:2012

AKO-Agrartechnik GmbH & Co. KG
 88239 Wangen-Geiselharz



(Name und Unterschrift des Befugten /
 name and signature of authorized person / Nom et signature de l'autorisé)

Wangen, den 18.03.2016

(Ort und Datum der Ausstellung /
 Place and date of issue / Lieu et date de l'exposition)

Rechtsform: KG, Sitz Wangen im Allgäu
Registergericht: Ulm HRA 620961
P. h. Ges.: AKO-Agrartechnik Beteiligungs-GmbH, Sitz Wangen
Registergericht: Ulm HRA 620874
WEEE-Reg.-Nr. DE 91346910

Geschäftsführer:
 Albert Kerbl, Florian Kerbl,
 Markus Öxle
USt-Id-Nr.: DE 812 335 403
Steuer-Nr.: 9107000418

Bankverbindung:
 KSK Ravensburg (BLZ 650 501 10)
 Konto-Nr.: 219066
 IBAN: DE 40 6505 01 10 0000 2190 66
 SWIFT BIC: SOLADES 1 RVB

Tel.: +49 7520 9660-0
Fax: +49 7520 9660-88
E-Mail: info@ako-agrar.de
 www.ako-agrar.de