

**BA-1341**



(DE)	Bedienungsanweisung	1
(FR)	Consignes d` utilisation	3
(EN)	Instruction manual	5
(IT)	Istruzioni per l`uso	7
(ES)	Manual de instrucciones	9
(PT)	Manual de instruções	11
(NL)	Gebruiksaanwijzing	13
(SV)	Bruksanvisning	15
(FI)	Käyttöohje	17
(DA)	Betjeningsveiledning	19
(NO)	Bruksanvisning	21
(PL)	Instrukcja obsługi	23
(HU)	Kezelési útmutató	25
(SK)	Návod na obsluhu	27
(CS)	Návod k použití	29
(HR)	Upute za rukovanje	31
(RO)	Manual de utilizare	33
(RU)	руководство по обслуживанию	35
(SI)	Navodila za uporabo	37

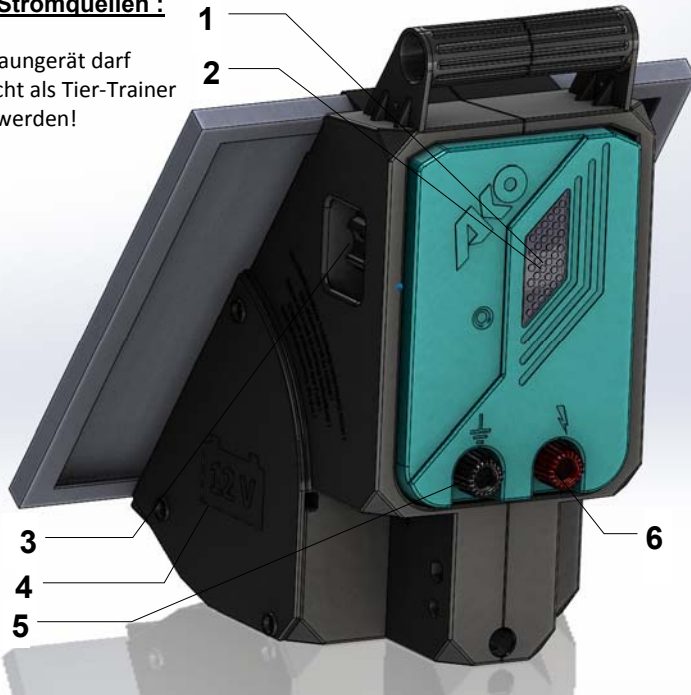
# Gerätespezifische Bedienungsanweisung

-DE-

## mögliche Stromquellen :

- 12 Volt

Das Weidezaungerät darf (im Stall) nicht als Tier-Trainer verwendet werden!



1	<b>Kontrollleuchte Zaunspannung</b>	☑ OK
2	<b>Kontrollleuchte 12V-Akku</b>	⚠ CHECK
3	<b>2-stufiger Schalter</b>	
4	<b>Batteriefach</b>	
5	<b>Erdanschluss</b>	⏚
6	<b>Zaunanschluss</b>	⚡

**Vor Erstinbetriebnahme sollte der AKKU mit dem mitgelieferten Ladegerät min. 12 Stunden geladen werden. Bei längeren Betriebspausen (z.B. Winter) AKKU immer wieder laden! (Erhaltungsladung)**

### a.) Montage

Das Gerät muss grundsätzlich senkrecht, siehe obiges Bild verwendet werden.

### b.) Funktionsbeschreibung des Gerätes

Gerät **OHNE** Zaun und Erde in Betrieb nehmen. Beim Anschluss des 12V-Akkus auf richtige Polung achten (rot + und schwarz -). Blinkt die Zaunleuchte (1) grün, ist das Gerät funktionstüchtig. Blinkt zusätzlich die Akkuleuchte (2) rot muss der 12V-Akku auf seine Spannung hin überprüft werden. Blinkt die Zaunleuchte (1) nicht, Polung des 12V-Anschlusskabels an den Akku überprüfen bzw. das Gerät vom Fachmann überprüfen lassen.

**Schalterstellung:**

**0 = AUS;**

**I = reduzierte Stromaufnahme und Ausgangsenergie**

( = 50%)

**II = maximale Ausgangsenergie und Stromaufnahme**

( = 100%)

### c.) Funktionsbeschreibung mit ANGESCHLOSSENER Zaunanlage ( Zaun + Erde )

Zaunleuchte (1) blinkt grün	Akkuleuchte (2) blinkt rot	Ticken hörbar	Ausgangsspannung	12V – Akku
1 JA	NEIN	JA	O.K.	O.K.
2 NEIN	NEIN	JA	siehe Fehlerquellen in der beigefügten Bedienungsanweisung (Figure 2, S.5)!	O.K.
3 JA	JA	JA	O.K.	<b>und:</b> In Kürze laden bzw. austauschen
4 NEIN	JA	JA	siehe Fehlerquellen in der beigefügten Bedienungsanweisung (Figure 2, S.5)!	<b>und:</b> In Kürze laden bzw. austauschen
5 NEIN	JA	NEIN	<b>Keine Impulse</b> , Tiefentladeschutz aktiviert →	Sofort laden bzw. austauschen
6 NEIN	NEIN	NEIN	siehe b.) Funktionsbeschreibung des Gerätes, ohne Zaun und Erde	

Sollte die Zaunleuchte (1) schneller als ca. 1x pro Sekunde blinken, ist das Gerät sofort abzuschalten und muss vor Wiederinbetriebnahme fachmännisch überprüft werden.

Jeder Benutzer von Elektrozaunanlagen ist gesetzlich verpflichtet, das Zaungerät und die Zaunanlage regelmäßig, entsprechend den Einsatzbedingungen zu kontrollieren, mindestens einmal täglich!

- Sichtprüfung des Gerätes und der Zaunanlage.
- Messung der Mindestspannung von 2500V an jeder Stelle des Zaunes

**Für dieses Gerät gilt eine 3-jährige Garantie, entsprechend unseren Garantiebedingungen!**

**Sicherheitshinweise, Erdung, Inbetriebnahme, Batterie- und Akkupflege, Garantiebedingungen und mögliche Fehlerquellen entnehmen Sie bitte der beigefügten Bedienungsanweisung!**

#### SERVICE-Adressen:

Deutschland:

AKO-Agrartechnik GmbH & Co.KG, Karl-Maybach-Str. 4, 88239 Wangen-Schauwies, Tel.-Nr. 07520-9660-0 (Garantiegeber)

Österreich:

Kerbl Austria Handels GmbH – Verkauf/Beratung: Tel.-Nr. +43 4224 81555-0

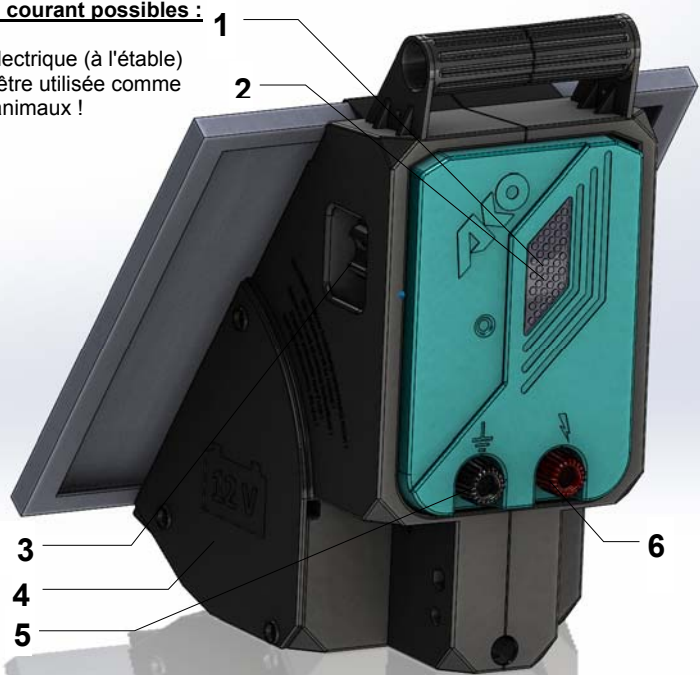
Reparaturen: Kunden Service Center, Wirtschaftspark 1 ; 9130 Poggersdorf ; Tel.-Nr. +43 4224 81555 650 ; Telefax: +43 4224 81555 659

Schweiz:

Wenden Sie sich bitte an Ihren Fachhändler.

# Notice d'utilisation spécifique à l'électrificateur

-FR-

<p><b>Sources de courant possibles :</b> 12 volts La clôture électrique (à l'étable) ne doit pas être utilisée comme dresseur d'animaux !</p> 	<b>1</b>	<b>Lumière de contrôle de la tension de sortie</b> ✓ OK
	<b>2</b>	<b>Lumière de contrôle de la batterie 12V</b> ! CHECK
	<b>3</b>	<b>Commutateur à 2 phases</b>
	<b>4</b>	<b>Compartiment à piles</b>
	<b>5</b>	<b>Connexion à la terre</b> ⊥
	<b>6</b>	<b>Connexion à la clôture</b> ⚡

**Avant d'utiliser la batterie pour la première fois, elle doit être chargée pendant au moins 12 heures à l'aide du chargeur fourni. Rechargez toujours la batterie pendant les longues pauses de fonctionnement (par exemple en hiver)! (Charge d'entretien)**

## a.) Montage

L'appareil doit toujours être utilisé verticalement, voir l'image ci-dessus.

## b.) Description de fonctionnement de l'appareil

Mettre en service l'appareil **SANS** clôture et sans mise à la terre. Lors du raccordement de l'accu 12V, respecter les polarités (rouge + et noir -). Si le témoin lumineux de clôture (1) clignote en vert, l'appareil est fonctionnel. Si le témoin lumineux de l'accu (2) clignote de surcroît en rouge, contrôler la tension de l'accu 12V. Si le témoin lumineux de clôture (1) ne clignote pas, contrôler la polarité du câble de raccordement 12V sur l'accu ou faire contrôler l'appareil par un spécialiste.

**Position de l'interrupteur :**  
**0 = Arrêt ;**  
**I = consommation de courant et énergie de sortie réduites (= 50%)**  
**II = énergie de sortie et consommation de courant maximales (= 100%)**

## c.) Fonctionnement avec branchement sur la clôture et à la terre

Témoin clôture (1) clignote vert	Témoin batterie (2) clignote rouge	Bruit	Tension de sortie	Batterie 12V
<b>1</b> OUI	NON	<b>OUI</b>	O.K.	O.K.
<b>2</b> NON	NON	<b>OUI</b>	Voir source de panne dans le mode d'emploi (Fig. 2, S.5).	O.K.
<b>3</b> OUI	<b>OUI</b>	<b>OUI</b>	O.K.	Recharger ou échanger la batterie dans peu de temps
<b>4</b> NON	<b>OUI</b>	<b>OUI</b>	Voir source de panne dans le mode d'emploi (Fig. 2, S.5).	Recharger ou échanger la batterie dans peu de temps
<b>5</b> NON	<b>OUI</b>	NON	Pas d'impulsion, protection de décharge enclenchée	Recharger ou échanger la batterie immédiatement
<b>6</b> NON	NON	NON	voir b.) mode d'utilisation sans branchement de la clôture ni de la terre	

Si le témoin de clôture (1) clignote plus rapidement que 1 x par seconde il fait immédiatement arrêter le poste et le faire contrôler par un spécialiste.

Tout utilisateur d'installations de clôtures électriques est tenu par la loi à contrôler régulièrement, à savoir au moins une fois par jour, l'électrificateur et la clôture conformément aux conditions d'utilisation!

- Contrôle visuel de l'appareil et de la clôture
- Mesure de la tension minimum de 2500V à chaque point de la clôture

**Une garantie de 3 ans est en vigueur pour l'électrificateur conformément à nos conditions!**

**Veillez respecter les consignes de sécurité, la mise à la terre, la mise en service, l'entretien des batteries, ainsi que les éventuelles sources d'erreur décrites dans la notice d'utilisation ci-jointe!**

### Adresses du SAV:

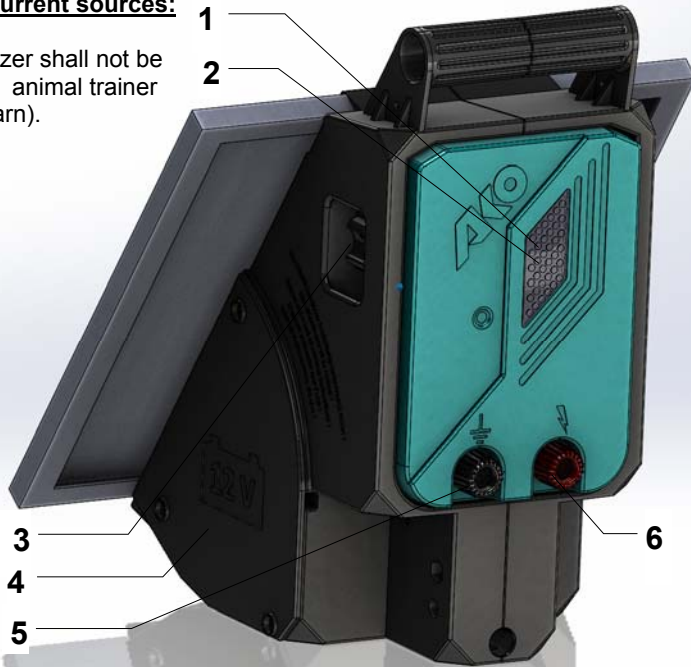
France : Kerbl France Sarl – ZI Soultz – 3 rue Henri Rouby – 68360 Soultz – Tel : 03.89.62.15.00 Fax : 03.89.83.04.46  
 Belgique/Suisse : Veuillez vous adresser à votre concessionnaire spécialisé.

# Specific Operating Instructions

-EN-

**Possible current sources:**

-12 Volt  
This energizer shall not be used as an animal trainer (inside a barn).



1	Fence voltage Indicator light	✓ OK
2	12V-ACCUMULATOR indicator light	! CHECK
3	2-step switch	
4	Battery lid	
5	Earth connection	⏚
6	Fence connection	⚡

*Before using the battery for the first time, it should be charged for at least 12 hours using the charger supplied. During longer breaks in operation (e.g. winter), always recharge the battery! (Trickle charge)*

**a.) Installation**

The device must always be used vertically, see picture above.

**b.) Functional description of the unit**

Put **unit** into service **WITHOUT** fence and earthing. When connecting the 12V accumulator, be sure to observe the correct polarities (red + and black -). If the fence light (1) flashes green, the unit is ready for use. If in addition the accumulator light (2) flashes red, check the 12V accumulator for correct voltage. If the fence light (1) does not flash, check the polarity of the 12V connecting cable on the accumulator or have the unit checked by a technician.

**Switch positions:** 0 = OFF;  
I = reduced current consumption and output power (= 50%)  
II = maximum output power and current consumption (= 100%)

**c.) Functional description with connected fence system ( fence + earth )**

	Fence light (1) flashes green	Accumulator light (2) flashes red	Audible clicks	Output voltage	12V accumulator
1	YES	NO	YES	OK	OK
2	NO	NO	YES	see fault finding in the enclosed instruction manual (Figure 2, p.5)!	OK
3	YES	YES	YES	OK	Charge or replace as soon as possible
4	NO	YES	YES	see fault finding in the enclosed instruction manual (Figure 2, p.5)! <b>and:</b>	Charge or replace as soon as possible
5	NO	YES	NO	<b>No pulses</b> , deep charge protection activated	Charge or replace at once
6	NO	NO	NO	See b.) Functional description of the appliance, without fence and earth	

If the fence light (1) flashes faster than approx. once per second, the unit must be disconnected at once and checked by a technician before it can be used again.

Any user of electric fence systems is legally indebted to control the fence-appliance and the fence system regularly, in accordance with the conditions of use, at least once per day.

- visual check of the appliance and the fence system
- measurement of the minimum voltage of 2500V at each point of the fence

**This equipment carries a 3-year warranty in accordance with our Warranty Terms & Conditions!**  
**Please see the attached Operating Instructions for safety tips, earthing, commissioning, maintenance of battery and accumulator, warranty terms and CONDITIONS and potential sources of fault!**

**SERVICE Addresses:**  
Please contact your specialist dealer

# Istruzioni d'uso specifiche per l'apparecchio

-IT-

**Regimi di esercizio:**  
-12 Volt  
L'elettrificatore per recinzioni non può essere utilizzato (nella stalla) come addestratore di animali.

<b>1</b>	<b>Spia luminosa tensione della recinzione</b> <span style="float: right;">✔ OK</span>
<b>2</b>	<b>Spia luminosa Accumulatore 12 Volt</b> <span style="float: right;">! CHECK</span>
<b>3</b>	<b>Interruttore a 2 stadi</b>
<b>4</b>	<b>Vano batteria</b>
<b>5</b>	<b>Collegamento a terra</b> <span style="float: right;">⏚</span>
<b>6</b>	<b>Collegamento recinzion</b> <span style="float: right;">⚡</span>

*Prima di utilizzare la batteria per la prima volta, è necessario caricarla per almeno 12 ore utilizzando il caricabatterie in dotazione. Ricaricare sempre la batteria durante le pause di esercizio più lunghe (ad es. Inverno)! (Carica di mantenimento)*

## a.) Montaggio

Il dispositivo deve essere sempre utilizzato in verticale, vedi foto sopra.

## b.) Descrizione del funzionamento dell'apparecchio

Mettere in funzione l'apparecchio senza recinzione e collegamento a terra. Attenzione: verificare la corretta polarità al momento del collegamento dell'accumulatore 12V (rosso + e nero -) L'apparecchio è funzionale se la spia di recinzione (1) lampeggia verde. Se la spia dell'accumulatore da 12 V (2) lampeggia rosso, è necessario controllare la tensione dell'accumulatore. Se la spia della recinzione (1) non lampeggia, controllare la polarità del cavo di collegamento 12V all'accumulatore risp. sottoporre l'apparecchio al controllo di uno specialista.

**Posizione dell'interruttore: 0 = SPENTO;**

**I = corrente assorbita ed energia di uscita ridotte ( = 50%)**

**II = massima energia di uscita e corrente assorbita ( = 100%)**

## c.) Descrizione del funzionamento con l'impianto di recinzione collegato (recinzione + collegamento a terra)

Spia della recinzione(1) lampeggia verde	Spia dell'accumulatore (2) lampeggia rosso	Ticchettio udibile	Tensione di uscita	Accumulatore 12 Volt
<b>1</b> SÌ	NO	<b>SÌ</b>	<b>OK</b>	<b>OK</b>
<b>2</b> NO	NO	<b>SÌ</b>	vedere la causa di errore nelle istruzioni per l'uso allegate (Fig. 2, p.5)!	<b>OK</b>
<b>3</b> SÌ	<b>SÌ</b>	<b>SÌ</b>	<b>OK</b>	Caricare risp. sostituire velocemente
<b>4</b> NO	<b>SÌ</b>	<b>SÌ</b>	vedere la causa di errore nelle istruzioni per l'uso allegate (Fig. 2, p. 5)!	Caricare risp. sostituire velocemente
<b>5</b> NO	<b>SÌ</b>	NO	<b>Nessun impulso</b> , protezione da scarica eccessiva attivata <span style="float: right;">→</span>	Caricare risp. sostituire immediatamente
<b>6</b> NO	NO	NO	vedere b.) Descrizione del funzionamento dell'apparecchio, senza recinzione e collegamento a terra	

Se la spia di recinzione (1) lampeggia più velocemente di circa 1 volta al secondo, disattivare immediatamente lo strumento e far eseguire un controllo da parte di uno tecnico specializzato prima della riattivazione.

Ogni utilizzatore dell'impianto di recinzione elettrificata ha l'obbligo per legge di controllare l'apparecchio per l'elettrificazione e l'impianto di recinzione elettrificata, almeno una volta al giorno!

- Controllo visivo dell'apparecchio e dell'impianto.
- Misurazione della tensione minima di 2500 V in ogni punto della recinzione.

Questo apparecchio gode di una garanzia di 3 anni, conformemente alle nostre condizioni di garanzia Avvertenze di sicurezza, collegamento a terra, messa in funzione, manutenzione della batteria e dell'accumulatore, condizioni di garanzia e possibili fonti di guasto sono consultabili sulle istruzioni d'uso accluse.

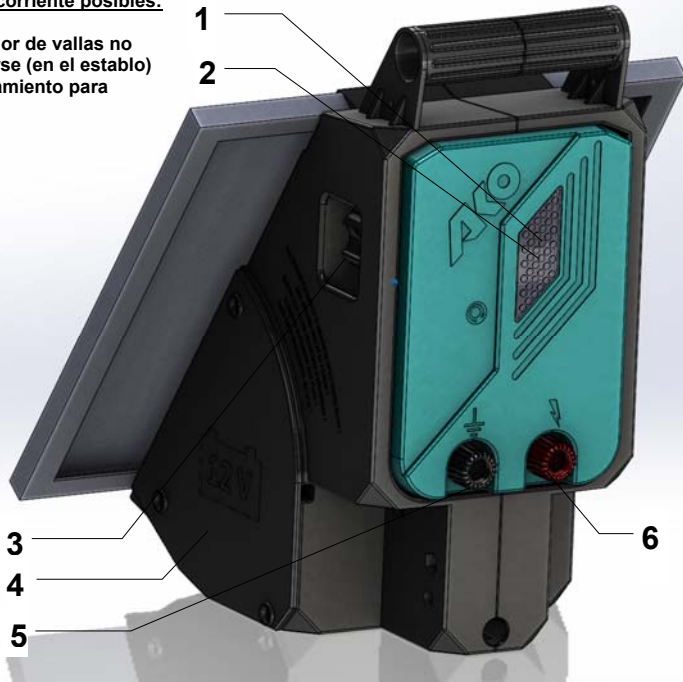
## Indirizzi Assistenza:

Rivolgersi al proprio rivenditore specializzato.

# Instrucciones de servicio específicas del equipo

-ES-

¡ Fuentes de corriente posibles:  
-12 Volt  
El electrificador de vallas no puede utilizarse (en el establo) como entrenamiento para animales.



1	Lámpara de control para la tensión del cercado	✓ OK
2	Lámpara de control ACUMULADOR DE 12V	⚠ CHECK
3	Interruptor de dos niveles	
4	Compartimento de la batería	
5	Conexión a tierra	⏚
6	Conexión al cercado	⚡

Antes de utilizar la batería por primera vez, debe cargarse durante al menos 12 horas con el cargador suministrado. ¡Recargue siempre la batería durante las pausas de funcionamiento más prolongadas (p. Ej., En invierno)! (Carga lenta)

## a.) Montaje

El dispositivo siempre debe usarse verticalmente, vea la imagen de arriba.

## b.) Descripción de funcionamiento del equipo

Poner en servicio el equipo **SIN** cercado ni tierra. Prestar atención a la polaridad correcta a la hora de realizar la conexión del acumulador de 12 V (rojo + y negro -). Si la lámpara de cercado (1) parpadea en color verde, el equipo se encuentra en disposición de funcionamiento. Si adicionalmente parpadea la lámpara de acumulador (2) en color rojo, debe comprobarse la tensión del acumulador de 12V. Si la lámpara de cercado (1) no parpadea, comprobar la polaridad del cable de conexión de 12V al acumulador, o bien, encomendar la comprobación del equipo a un experto.

**Posición de interruptor:**  
**0 = DES;**  
**I = consumo de corriente y energía de salida reducidos ( = 50%)**  
**II = energía de salida y consumo de corriente máximos ( = 100%)**

## c.) Descripción del funcionamiento con la instalación del cercado conectada (cercado + tierra)

	La lámpara del cercado (1) parpadea en color verde	La lámpara del acumulador (2) parpadea en color rojo	Se percibe un sonido periódico	Tensión de salida	Acumulador de 12 V
1	SÍ	NO	SÍ	OK	OK
2	NO	NO	SÍ	¡Ver fuentes de fallas en el manual de instrucciones adjunto (figura 2, página 5)!	OK
3	SÍ	SÍ	SÍ	OK y:	Cargar, o bien, sustituir en breve
4	NO	SÍ	SÍ	¡Ver fuentes de fallas en el manual de instrucciones adjunto (figura 2, página 5)!	Cargar, o bien, sustituir en breve y:
5	NO	SÍ	NO	No hay impulsos, la protección contra descarga completa está activada →	Cargar, o bien, sustituir inmediatamente
6	NO	NO	NO	Ver b.) Descripción del funcionamiento del equipo, sin conexión del cercado ni a tierra	

En caso de que la lámpara de cercado (1) parpadee más rápidamente que aprox. una vez por segundo, debe desconectarse el equipo inmediatamente y someterlo a una comprobación experta antes de su nueva puesta en servicio.

¡El usuario de instalaciones de cercados eléctricos está obligado por la ley a controlar el equipo de cercado y la instalación de cercado de acuerdo a las condiciones de uso, por lo menos una vez al día!

- Control visual del equipo y de la instalación de cercado
- Medición de la tensión de 2500V en cada punto del cercado

¡Para este equipo vale una garantía de tres años, de acuerdo a nuestras condiciones de garantía!




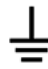

¡Las indicaciones de seguridad, la conexión a tierra, la puesta en funcionamiento, el mantenimiento de las baterías y del acumulador, las condiciones de garantía y las posibles fuentes de error véanse en las instrucciones de servicio adjuntas!

## Direcciones de nuestra asistencia técnica:

Diríjase a su representante de venta especializado.

# Instruções de utilização específicas do aparelho

-PT-

<p><b>Fontes de corrente possíveis:</b> -12 Volt A cerca eléctrica não pode ser utilizada para (no estábulo) treino de animais!</p> 	<b>1</b>	<b>Lâmpada de controlo da tensão da cerca</b>  OK
	<b>2</b>	<b>Lâmpada de controlo bateria acumuladora de 12V</b>  CHECK
	<b>3</b>	<b>Interruptor de 2 níveis</b>
	<b>4</b>	<b>Compartimento da bateria</b>
	<b>5</b>	<b>Ligação à terra</b> 
	<b>6</b>	<b>Ligação à cerca</b> 

*Antes de usar a bateria pela primeira vez, ela deve ser carregada por pelo menos 12 horas usando o carregador fornecido. Durante pausas mais longas na operação (por exemplo, inverno), sempre recarregue a bateria! (Carga residual)*

## a.) Montagem

O dispositivo sempre deve ser usado na vertical, veja a figura acima.

## b.) Descrição de funcionamento do aparelho

Colocar o aparelho em funcionamento **SEM** cerca e terra. Tenha atenção à polaridade, durante a conexão da bateria acumuladora de 12V (vermelho + e preto -). O aparelho estará apto a operar se a lâmpada da cerca (1) piscar com uma luz verde. Se, no entanto, a lâmpada da bateria acumuladora (2) piscar adicionalmente com uma luz vermelha terá que verificar a tensão da bateria acumuladora de 12V. Se a lâmpada da cerca (1) não piscar, terá que verificar a polarização do cabo de ligação de 12V na bateria acumuladora ou, requerer o controlo do aparelho por parte de um técnico especializado.

**Mecanismo do interruptor:**  
**0 = DESLIGADO;**  
**I = Intensidade absorvida e energia de saída reduzidas (= 50%)**  
**II = Energia de saída e intensidade absorvida máximas (= 100%)**

## c.) Descrição de funcionamento com a cerca conectada (cerca + terra)

Lâmpada cerca (1) pisca verde	Lâmpada acumulador (2) pisca vermelho	Tique-taque audível	Tensão de saída	Bateria acumuladora de 12V
<b>SIM</b>	<b>SIM</b>	<b>SIM</b>	O.K.	O.K.
NÃO	NÃO	<b>SIM</b>	consulte as origens de falhas no manual de instruções fornecido (figura 2, pág.5)!	O.K.
<b>SIM</b>	<b>SIM</b>	<b>SIM</b>	O.K.	Proceder brevemente ao carregamento ou à substituição
NÃO	SIM	<b>SIM</b>	consulte as origens de falhas no manual de instruções fornecido (figura 2, pág.5)!	Proceder brevemente ao carregamento ou à substituição
NÃO	<b>SIM</b>	NÃO	<b>Sem impulsos</b> , activação da protecção contra o descarregamento completo	Proceder imediatamente ao carregamento ou substituição
NÃO	NÃO	NÃO	ver b.) Descrição de funcionamento do aparelho, sem cerca e terra	

Desactive imediatamente o aparelho e proceda à requisição imediata de um técnico especializado para o controlo do mesmo, antes de o colocar novamente em funcionamento, se lâmpada da cerca (2) piscar aproximadamente mais que 1x por segundo.

Todo o utilizador de instalações de cercados eléctricos é obrigado por lei a inspeccionar regularmente o aparelho e a instalação do cercado eléctrico relativamente às condições de funcionamento, pelo menos uma vez por dia!

- Inspeção visual do aparelho e do equipamento do cercado
- Medição da tensão mínima de 2500V em todos os pontos do cercado

**Para este aparelho é válida uma garantia de três anos, segundo as nossas condições de garantia!**  
**As indicações de segurança, a conexão à terra, a manutenção da bateria e do acumulador, as condições de garantia e as possíveis fontes de falhas estão descritas nas instruções de utilização anexas!**

### Endereços de ASSISTÊNCIA TÉCNICA:

Favor, dirigir-se ao seu representante



# Specifiek voor het apparaat geldende gebruiksaanwijzing

-NL-

**Modi:**  
-12 volt  
Het schrikdraadapparaat mag (in de stal) niet als trainingsapparaat worden gebruikt!

<b>1</b>	<b>Controlelampje afrasterspanning</b> <span style="float: right;">✔ OK</span>
<b>2</b>	<b>Controlelampje '12 V'-ACCU</b> <span style="float: right;">! CHECK</span>
<b>3</b>	<b>2-trapsschakelaar</b>
<b>4</b>	<b>Compartimento da bateria</b>
<b>5</b>	<b>Aardaansluiting</b> <span style="float: right;">⏚</span>
<b>6</b>	<b>Afrasteraansluiting</b> <span style="float: right;">⚡</span>

*Voordat u de batterij voor het eerst gebruikt, moet deze minimaal 12 uur worden opgeladen met de meegeleverde oplader. Laad de accu altijd op tijdens langere werkonderbrekingen (bijv. Winter)! (Druppellading)*

## a.) Montage

Het apparaat moet altijd verticaal worden gebruikt, zie bovenstaande afbeelding.

## b.) Werking van het apparaat

Schakel het toestel in **ZONDER** afrastering en aarde. Let bij het aansluiten van de '12 V'-accu op de juiste polariteit (rood + en zwart -). Indien het lampje voor de afrastering (1) groen knippert, is het apparaat gebruiksklaar. Als bovendien het acculampje (2) rood knippert, moet de '12 V'-accu spanning worden gecontroleerd. Knippert het lampje van de afrastering (1) niet, moet u de polariteit van de 12V-aansluitkabel op de accu controleren of het apparaat laten nakijken door een vakman.

**Stand van de schakelaar:**

**0 = UIT;**

**I = beperkte stroomopname en uitgangsenergie**

**( = 50%)**

**II = maximale uitgangsenergie en stroomopname**

**( = 100%)**

## c.) Werking met aangesloten afrastering (spanning + aarde)

	Rasterlampje (1) knippert groen	Acculampje (2) knippert rood	Tikken hoorbaar	Uitgangsspanning	'12 V'-accu
<b>1</b>	<b>JA</b>	NEEN	<b>JA</b>	O.K.	O.K.
<b>2</b>	NEEN	NEEN	<b>JA</b>	zie foutoorzaken in de bijgevoegde bedieningshandleiding (figuur 2, blz. 5)!	O.K.
<b>3</b>	<b>JA</b>	<b>JA</b>	<b>JA</b>	O.K.	<b>en:</b> Eerstdaags opladen, resp. omruilen
<b>4</b>	NEEN	<b>JA</b>	<b>JA</b>	zie foutoorzaken in de bijgevoegde bedieningshandleiding (figuur 2, blz. 5)!	<b>en:</b> Eerstdaags opladen, resp. omruilen
<b>5</b>	NEEN	<b>JA</b>	NEEN	<b>Geen impulsen</b> , bescherming tegen te ver ontladen actief →	meteen laden, resp. omruilen
<b>6</b>	NEEN	NEEN	NEEN	zie b) werking van het apparaat, zonder afrastering en aarde	

Indien het rasterlampje (1) sneller zou knipperen dan ongeveer 1x per seconde, moet u het apparaat meteen uitschakelen en moet het door een vakman worden nagekeken voor het terug in gebruik genomen wordt.

Ledere gebruiker van elektrische afrasteringen is wettelijk verplicht, het afrasterapparaat en de installatie regelmatig, volgens de gebruikersvoorwaarden te controleren, minimaal dagelijks!

- Zichtcontrole van het apparaat en de afrastering
- Meting van de minimumspanning van 2500 V op iedere plaats van de afrastering

**Voor dit apparaat geldt een garantie van 3 jaar en dit in overeenstemming met onze garantievoorwaarden.**

**Gelieve veiligheidsinstructies, aardaansluiting, inbedrijfstelling, onderhoud van batterij en accu, garantievoorwaarden en mogelijke bronnen in de bijgevoegde gebruiksaanwijzing terug te vinden!**

### SERVICE-adressen:

Gelieve u tot uw AKO dealer te wenden.

# Apparatspecifik bruksanvisning

-SV-

**Möjliga felkällor :**  
-12 Volt  
Elstängselaggregatet får inte användas för att träna djur (i stallet)!

<b>1</b>	<b>Kontrollampa - stängselspänning</b> <span style="float: right;">✔ OK</span>
<b>2</b>	<b>Kontrollampa 12 V-batteri</b> <span style="float: right;">! CHECK</span>
<b>3</b>	<b>Tvåstegs omkopplare</b>
<b>4</b>	<b>Batterifack</b>
<b>5</b>	<b>Jordanslutning</b> <span style="float: right;">⏚</span>
<b>6</b>	<b>Stängselanslutning</b> <span style="float: right;">⚡</span>

**Innan du använder batteriet för första gången bör det laddas i minst 12 timmar med den medföljande laddaren. Ladda alltid batteriet under längre pauser under drift (t.ex. vinter)! (Trickle-avgift)**

## a.) Montering

Enheten måste alltid användas vertikalt, se bild ovan.

## b.) Beskrivning av apparatens funktion

Ta apparaten utan stängsel och jord i drift. Beakta rätt pol för anslutning (röd + och svart -) av 12 V-batteriet. Om stängsellampan (1) blinkar grönt, är apparaten funktionsduglig. Om batteriets laddningslampa (2) blinkar rött ska 12 V-batteriets spänning kontrolleras. Om stängsellampan (1) inte skulle blinka, ska 12 V-anslutningskabellarnas poler kontrolleras, och ev. apparaten kontrolleras av fackman.

**Omkopplaren:**  
**0 = Från**  
**I = reducerad in- och utström** (= 50%)  
**I = maximal in- och utström** (= 100%)

## c.) Funktionsbeskrivning med ansluten stängselanläggning (stängsel + jord)

	Stängsellampa (1) blinkar grönt	Batterilampa (2) blinkar rött	Hörbart tickande	Utpänning	12 V-batteri
<b>1</b>	<b>JA</b>	NEJ	<b>JA</b>	<b>OK</b>	<b>OK</b>
<b>2</b>	NEJ	NEJ	<b>JA</b>	se felkällor i den medföljande bruksanvisningen (Figur 2, s.5)!	<b>OK</b>
<b>3</b>	<b>JA</b>	<b>JA</b>	<b>JA</b>	<b>OK</b>	<b>och:</b> Ladda upp eller byt ut.
<b>4</b>	NEJ	<b>JA</b>	<b>JA</b>	se felkällor i den medföljande bruksanvisningen (Figur 2, s.5)!	<b>och:</b> Ladda upp eller byt ut.
<b>5</b>	NEJ	<b>JA</b>	NEJ	<b>Ingen impuls, Djupurladdningsskyddet aktiverat</b>	Ladda genast upp eller byt ut.
<b>6</b>	NEJ	NEJ	NEJ	se b.) Beskrivning av apparatens funktioner, utan stängsel och jord	

Om stängsellampan (1) skulle börja blinka snabbare än ca. 1x per sekund, ska apparaten stängas av genast. Den måste kontrolleras av fackman före återkoppling.

Enligt lag skall alla användare av Elstängsel anläggningar regelbundet kontrollera staketapparaten och staketanläggningen. Kontrollen skall utföras beroende på användningsförhållandena dock minst en gång om dagen!

- Visuell kontroll av apparat och staketanläggning
- Mätning av minimispänningen på 2500V på alla delar av staketet

**För apparaten ges 3 års garanti enligt bifogade garantivillkor!**

**Säkerhetsanvisningar, jordningen, driftstarten, batteri- och batteriskötsel, garantivillkor och tänkbara felkällor framgår ur den bifogade bruksanvisningen!**

**SERVICE-adressen:**  
Kontakta leverantören

# Laitekohtainen käyttöohje

-FI-

## Mahdolliset virtälähteet :

- 12 V  
Sähköaitaa ei saa käyttää  
(tallissa) eläinten  
koulutuslaitteena!



1	Aitajännitteen merkkivalo	✓ OK
2	12 V:n akun merkkivalo	⚠ CHECK
3	2-portainen kytkin	
4	Batteriefach	
5	Maadoitus	⏚
6	Aitaliitântä	⚡

**Ennen kuin käytät akkua ensimmäisen kerran, sitä tulisi ladata vähintään 12 tuntia mukana toimitetulla laturilla. Lataa akku aina pitempien käyttötaukojen aikana (esim. Talvella)! (Trickle-lataus)**

### a.) Asennus

Laitetta on käytettävä aina pystysuoraan, katso yllä oleva kuva.

### b.) Laitteen toimintakuvaus

Ota laite käyttöön ilman aitaa ja maata. Huomio akun liittäessä oikea napaisuus ( punainen + ja musta - ). Aitavalon (1) ollessa vihreä, laite on toimiva. Mikäli myös akkuvalo (2) välkkyä punaisena, täytyy akun jännite tarkistaa. Kun aitavalon (1) ei pala, tarkista akun liitäntäkaapelin napaisuus tai testaa laite asiantuntijalla.

**Kytkimen asento:** 0 = pois päältä;

I = alhainen virrankäyttö ja lähtöenergia (= 50%)

II = maksimaalinen lähtöenergia ja virrankäyttö (= 100%)

### c.) Toimintakuvaus liitetyn aitajärjestelmän kanssa (aita + maadoitus)

	Aidan vihreä merkkivalo (1) vilkkuu	Akun punainen merkkivalo (2) vilkkuu	Tikitys kuultavissa	Lähtöjännite	12 V:n akku
1	KYLLÄ	EI	KYLLÄ	OK	OK
2	EI	EI	KYLLÄ	määritä vikakohtat oheisen käyttöohjeen avulla (kuva 2, s. 5)!	OK
3	KYLLÄ	KYLLÄ	KYLLÄ	OK	ja: Lataa lähiaikoina tai vaihda.
4	EI	KYLLÄ	KYLLÄ	määritä vikakohtat oheisen käyttöohjeen avulla (kuva 2, s. 5)!	ja: Lataa lähiaikoina tai vaihda.
5	EI	KYLLÄ	EI	Ei pulssia, syväpurkaussuoja aktivoitunut.	Lataa heti tai vaihda.
6	EI	EI	EI	katso b.) Laitteen toimintakuvaus ilman aitaa ja maadoitusta.	

Jos aidan merkkivalo (1) vilkkuu nopeammin kuin n. 1 kerran sekunnissa, laite on kytkettävä heti pois päältä ja ammattihenkilön on tarkistettava se ennen uutta käyttöönottoa.

Sähköaitauskäyttäjillä on lain mukainen velvollisuus valvoa sähköpaimenta ja aitauslaitteistoa säännöllisesti käyttöolosuhteiden mukaan, kuitenkin vähintään kerran päivässä!

- Sähköpaimenen ja aitauksen silmämääräinen tarkistus.
- 2500 voltin vähimmäisjännitteen mittaaminen aidan jokaisesta kohdasta.

**Laitteella on 3 vuoden takuu liitettyjen ehtojen mukaisesti!**

**Oheisesta käyttöohjeesta löydät turvallisuusohjeet, tietoja maadoituksesta, käyttöönotosta, paristo- ja akkuhuollosta, takuehdot sekä tietoja mahdollisista vikojen aiheuttajista!**

### HUOLTO

Levitä yhteys jälleenmyyjien.

# Apparatspecifik betjeningsvejledning

-DA-

**Mulige strømkilder:**  
-12 volt  
Det elektriske hegn bør (i stalden) ikke anvendes som dyretræner!

<b>1</b>	<b>Kontrollampe hegnsspænding</b>	✔ OK
<b>2</b>	<b>Kontrollampe 12V-AKKU</b>	! CHECK
<b>3</b>	<b>2-trins kontakt</b>	
<b>4</b>	<b>Batterirum</b>	
<b>5</b>	<b>Jordtilslutning</b>	⏚
<b>6</b>	<b>Hegnstilslutning</b>	⚡

*Før du bruger batteriet første gang, skal det oplades i mindst 12 timer ved hjælp af den medfølgende oplader. Genoplad altid batteriet i længere pauser i drift (f.eks. Vinter)! (Trickle opladning)*

## a.) Montering

Enheden skal altid bruges lodret, se billedet ovenfor.

## b.) Funktionsbeskrivelse

Apparatet tages i drift **UDEN** hegn og jord. Ved tilslutning af 12V-akkumulatoren skal man være opmærksom på rigtig polaritet (rød + og sort ). Blinker hegnslampen (1) grønt, er apparatet funktionsdygtigt. Blinker akkumulatorlampen (2) yderligere rødt, skal 12V-akkumulatoren kontrolleres for sin spænding. Blinker hegnslampen (1) ikke, skal polariteten på 12V-tilslutningskablet til akkumulatoren kontrolleres hhv. apparatet skal kontrolleres af en fagmand.

### Kontaktstilling:

**0 = FRA;**

**I = nedsat strømforbrug og udgangsenergi**

( = 50%)

**II = maksimal udgangsenergi og strømforbrug**

( = 100%)

## c.) Funktionsbeskrivelse med tilsluttet hegnsanlæg ( hegn + jord )

	Hegnslampen (1) blinker grønt	Akkumulatorlampen (2) blinker rødt	Pulsslag kan høres	Udgangsspænding	12V – Akkumulator
<b>1</b>	<b>JA</b>	NEJ	<b>JA</b>	<b>O.K.</b>	<b>O.K.</b>
<b>2</b>	NEJ	NEJ	<b>JA</b>	se fejlkilder i den vedlagte betjeningsvejledning (figur 2, s.5)!	<b>O.K.</b>
<b>3</b>	<b>JA</b>	<b>JA</b>	<b>JA</b>	<b>O.K.</b>	<b>Hvis ikke:</b> Oplades eller udskiftes snart
<b>4</b>	NEJ	<b>JA</b>	<b>JA</b>	se fejlkilder i den vedlagte betjeningsvejledning (figur 2, s.5)! <b>og:</b>	Oplades eller udskiftes snart
<b>5</b>	NEJ	<b>JA</b>	NEJ	<b>Ingen impulser</b> , kontrollér batteriet	Oplades eller udskiftes omgående
<b>6</b>	NEJ	NEJ	NEJ	se b.) Funktionsbeskrivelse af apparatet, uden hegn og jord	

Hvis hegnslampen(1) blinker hurtigere end ca. 1 gang pr. sekund, skal apparatet omgående frakobles og kontrolleres af en fagmand, inden det tages i brug igen.

Enhver, der driver et el-hegn, er per lov forpligtet at kontrollere el-hegn installationen med jævnlige mellemrum, mindst en gang dagligt, under hensyntagen til driftsbetingelserne!

- Visuel kontrol af apparatet og hegnet
- Måling af minimumsspændingen på 2500 V på et hvert sted af hegnet

**For dette apparat gælder der en 3-årig garanti, respektive vores garantiebetingelser!**

**Sikkerhedshenvisninger, jordforbindelse, ibrugtagning, batteri- og akkumulatorpleje, garantibetingelser og mulige fejlkilder finder de venligst i vedlagte betjeningsvejledning!**

### SERVICE-adresser:

Henvend dem venligst til deres forhandler.

# Apparatspesifikk bruksanvisning

-NO-

## Mulige strømkilder :

-12 Volt  
Strømgjerdeapparatet skal ikke brukes til dressur av dyr (i fjøset/stallen)!



1	Kontrolllampe gjerdespenning	✓ OK
2	Kontrolllampe 12V-BATTERI	⚠ CHECK
3	2-trinnsbryter	
4	Batterirom	
5	Jordforbindelse	⏏
6	Gjerdeforbindelse	⚡

**Før du bruker batteriet for første gang, bør det lades i minst 12 timer med den medfølgende laderen. Under lengre pauser i drift (f.eks. Vinter), må du alltid lade opp batteriet! (Vedlikeholdsloading)**

### a.) Montering

Enheten må alltid brukes vertikalt, se bildet over.

### b.) Funksjonsbeskrivelse for apparatet

Start opp apparatet **UTEN** gjerde og jording. Ved tilkobling til 12 V-batteriet må man passe på korrekt polaritet (rød + og sort -). Hvis gjerdelampen (1) blinker grønt er apparatet funksjonelt. Hvis batterilampen (2) samtidig blinker rødt må man kontrollere spenningen til 12 V-batteriet. Hvis gjerdelampen (1) ikke blinker må man kontrollere polariteten til 12 V-tilkoblingskabelen på batteriet og/eller få fagfolk til å sjekke apparatet.

**Bryterstilling:**  
**0 = AV,**  
**I = redusert strømforbruk og utgangsenergi ( = 50%)**  
**II = maksimal utgangsenergi og strømforbruk ( = 100%)**

### c.) Beskrivelse av funksjonene med tilkoplede gjerdeanlegg ( gjerde + jordforbindelse )

Gjerdelampen (1) blinker grønt	Batterilampen (2) blinker rødt	Hørbar tikking	Utgangsspenning	12V-batteri
1 JA	NEI	JA	O.K.	O.K.
2 NEI	NEI	JA	se Årsaker til feil i den vedlagte bruksanvisningen (figur 2, side 5)!	O.K.
3 JA	JA	JA	O.K.	og: Lad opp hhv. skift ut om kort tid
4 NEI	JA	JA	se Årsaker til feil i den vedlagte bruksanvisningen (figur 2, side 5)!	og: Lad opp hhv. skift ut om kort tid
5 NEI	JA	NEI	Ingen impulser, vern mot for stor utlading aktivert	Lad opp hhv. skift ut straks
6 NEI	NEI	NEI	se b.) Beskrivelse av apparatets funksjoner, uten gjerde og jordforbindelse	

Hvis gjerdelampen (1) blinker hurtigere enn ca. 1x pr. sekund, må man straks slå apparatet av, og det må i så fall kontrolleres av en fagmann før det settes i drift igjen.

Alle brukere som driver elektriske gjerdeanlegg er gjennom lov forpliktet til å kontrollere apparatet for det elektriske gjerdet og gjerdeanlegget med jevne mellomrom, i samsvar med bruksforholdene, men minst en gang daglig!

- Visuell kontroll av apparatet og gjerdeanlegget
- Måling av minstespenningen på 2500V i hvert punkt av gjerdet

**For dette apparatet gjelder en 3 års garanti i samsvar med våre garantivilkår!**

**Sikkerhetsinstruksjoner, instruksjoner om jording, oppstart, stell av batterier og akkumulatører, garantivilkår og mulige årsaker til feil finner du i den vedlagte bruksanvisningen!**

### SERVICE-adresser:

Vennligst henvend deg til din spesialiserte forhandler.

# Instrukcja obsługi specyficzna dla urządzenia

-PL-

Możliwe źródła energii elektrycznej:  
-12 Volt  
Urządzenie do ogrodzenia elektrycznego nie może być stosowane do tresury zwierząt (w budynku inwentarskim)!

1	Lampka kontrolna Napięcie ogrodzenia	✓ OK
2	Lampka kontrolna Akumulator 12V	⚠ CHECK
3	Przełącznik 2-stopniowy	
4	Komora baterii	
5	Przyłącze ziemi	⏚
6	Przyłącze płotu	⚡

**Przed pierwszym użyciem akumulator należy ładować przez co najmniej 12 godzin za pomocą dołączonej ładowarki. W przypadku dłuższych przerw w pracy (np. Zima) akumulator należy zawsze ładować! (Ładowanie podtrzymujące)**

## a.) Montaż

Urządzenie musi być zawsze używane pionowo, patrz rysunek powyżej.

## b.) Opis działania urządzenia

Urządzenie należy uruchamiać **BEZ** ogrodzenia i uziemienia. Przy podłączaniu akumulatora 12V zwrócić uwagę na prawidłowe ustawienie biegunów (czerwony + a czarny -). Jeśli lampka ogrodzenia (1) świeci się na zielono, to urządzenie jest sprawne. Jeśli dodatkowo lampka akumulatora (2) świeci się na czerwono, to należy sprawdzić napięcie akumulatora 12V. Jeśli lampka ogrodzenia (1) się nie świeci, to należy sprawdzić ustawienie biegunów kabla zasilającego 12V przy akumulatorze lub przekazać urządzenie do specjalisty celem sprawdzenia.

**Poz. przełącznika:** 0 = WYŁ.;  
I = zredukowany pobór prądu i energia wyjściowa (= 50%)  
II = maksymalna energia wyjściowa i pobór prądu (= 100%)

## c.) Opis funkcjonowania z przyłączonym ogrodzeniem ( płot + ziemia )

	Lampka ogrodzenia (1) miga na zielono	Lampka akumulatora (2) miga na czerwono	Słychać tykanie	Napięcie wyjściowe	Akumulator 12V
1	TAK	TAK	TAK	O.K.	O.K.
2	NIE	NIE	TAK	patrz źródła usterek w załączonej instrukcji obsługi (Rysunek 2, str. 5)!	O.K.
3	TAK	TAK	TAK	O.K.	Wkrótce naładować lub wymienić
4	NIE	TAK	TAK	ustalić źródła usterek w załączonej instrukcji obsługi (Rysunek 2, str. 5)!	Wkrótce naładować lub wymienić
5	NIE	TAK	NIE	brak impulsów, uaktywnione głębokie rozładowanie	Natychmiast naładować lub wymienić
6	NIE	NIE	NIE	patrz b.) Opis funkcjonowania urządzenia, bez płotu i ziemi	

Jeśli lampka ogrodzenia (1) miga szybciej niż 1x na sekundę, należy natychmiast wyłączyć urządzenie i przed ponownym włączeniem zlecić jego sprawdzenie fachowcowi.

Każdy użytkownik ogrodzenia elektrycznego jest zobowiązany ustawowo do regularnej kontroli urządzenia ogrodzenia i całego ogrodzenia zgodnie z warunkami zastosowania, przynajmniej raz dziennie!

- Kontrola wizualna urządzenia i ogrodzenia
- Pomiar napięcia minimalnego 2500 V na każdym miejscu ogrodzenia






**Dla tego urządzenia obowiązuje gwarancja na okres 3 lat, zgodnie z naszymi warunkami transakcji! Wskazówki dotyczące bezpieczeństwa, uziemienia, uruchomienia, konserwacja baterii i akumulatorów, warunki gwarancji oraz możliwe źródła usterek są podane w załączonej instrukcji obsługi!**

### Adresy serwisu:

Prosimy zwracać się do Państwa specjalistycznych sprzedawców.

# Készüléktől függő kezelési útmutatás

-HU-

<p><b>Üzem módok:</b> -12 Volt A mezei kerítéskészüléket (az istállóban) tilos állatdedző gépként használni!</p> 	1	<b>Kerítésfeszültség ellenőrző lámpája</b>  OK
	2	<b>Ellenőrző lámpa 12V-AKKU</b>  CHECK
	3	<b>kétfokozatú kapcsoló</b>
	4	<b>Akkumulátor rekesz</b>
	5	<b>Földcsatlakozás</b> 
	6	<b>Kerítés csatlakozás</b> 

*Az akkumulátor első használatba vétele előtt legalább 12 órán keresztül tölts fel a mellékelt töltővel.*

*Hosszabb üzemszünetekben (pl. Télen) mindig tölts fel az akkumulátort! (Csepptöltés)*

## a.) Összeszerelés

A készüléket mindig függőlegesen kell használni, lásd a fenti képet.

## b.) A készülék működési leírása

A készüléket kerítés és föld **NÉLKÜL** helyezze üzembe. A 12V-os akku csatlakoztatásakor ügyeljen a megfelelő pólusokra (piros + és fekete -). Ha a zöld kerítéslámpa (1) villog, akkor a készülék üzemképes. Ha ezenkívül a vörös akkulámpa is világít, ellenőrizni kell a 12V-os akku feszültségét. Ha a kerítéslámpa (1) nem világít, ellenőrizze az akku 12V-os csatlakozó vezetékét, illetve ellenőriztesse szakemberrel a készüléket.

**Kapcsolóállás:**

0 = KI;

I = csökkentett áramfelvétel és kimeneti energia

( = 50%)

II = maximális kimeneti energia és áramfelvétel

( = 100%)

## c.) Működési leírás csatlakoztatott elektromos villanypásztor kerítéssel (kerítés + föld )

Kerítéslámpa (1) zölden villog	Akkulámpa (2) pirosan villog	Kattogás hallható	Kimenő feszültség	12V - AKKU
1 IGEN	NEM	IGEN	Rendben	Rendben
2 NEM	NEM	IGEN	lásd a csatolt kezelési útmutatóban a hibaforrásokot (2. kép, 5.oldal)!	Rendben
3 IGEN	IGEN	IGEN	Rendben	és: Mielőbb tölts fel, vagy cserélje ki
4 NEM	IGEN	IGEN	lásd a csatolt kezelési útmutatóban a hibaforrásokot (2. kép, 5.oldal)!	és: Mielőbb töltsön fel, vagy cserélje ki
5 NEM	IGEN	NEM	Nincsenek impulzusok, működésbe lépett a mélykisülés elleni védelem →	Azonnal tölts fel, vagy cseréljen akkut
6 NEM	NEM	NEM	lásd b.) A készülék működési leírása, kerítés és föld nélkül	

Ha a kerítéslámpa (1) gyorsabban villog, mint 1 x másodpercenként, akkor a készüléket azonnal kapcsolja ki és visszakapcsolás előtt szakemberrel ellenőriztesse.

Az elektromos villanypásztor kerítés használóját a törvény kötelezi arra, hogy kerítés berendezését rendszeresen, a használati körülményeknek megfelelően naponta legalább egy alkalommal az alábbi módon ellenőrizze:

- az elektromos villanypásztor kerítés és készülékének szemrevételezése
- a kerítés minden pontján a 2500 V minimális feszültség meglétének mérése.

Ehhez a készülékhez az üzleti feltételeink szerinti 3-éves garancia jár.


Kérjük, hogy a biztonsági útmutatásokat, földelést, üzembe helyezést, elem- és akkumulátorgondozást, garanciális feltételeket és a lehetséges hibaforrásokat tekintse meg a mellékelt kezelési útmutatóban!

**Szerviz címek:**

Kérjük, forduljon a szakkereskedőjéhez.

# Návod na obsluhu pre konkrétne zariadenie

-SK-

<p><b>Možné zdroje elektrického prúdu:</b> - 12 Voltov Zariadenie elektrického ohradníka nesmie (v maštali) používať ako tréningové zariadenie pre zvieratá!</p> 	1	<b>Kontrolka napätie plotu</b>	☑ OK
	2	<b>Kontrolka 12V-akumulátora</b>	⚠ CHECK
	3	<b>2-stupňový spínač</b>	
	4	<b>Priehradka na batérie</b>	
	5	<b>Uzemnenie</b>	⏚
	6	<b>Prípojka plotu</b>	⚡

**Pred prvým použitím je potrebné batériu nabíjať najmenej 12 hodín pomocou dodávanej nabíjačky. Počas dlhších prevádzkových prestávok (napr. V zime) vždy nabíjajte batériu! (Udržovací poplatok)**

## a.) Montáž

Zariadenie sa musí vždy používať vertikálne, pozri obrázok vyššie.

## b.) Popis funkcie prístroja

Prístroj uveďte do prevádzky **bez** oplotenia a uzemnenia. Pri pripojovaní 12 V akumulátora dbajte na správnu polaritu (červený +, čierny -). Pokiaľ bliká svetlo oplotenia (1) zeleno, je prístroj funkčne schopný. Ak dodatočne bliká kontrolka akumulátora (2), je potrebné skontrolovať hodnotu napätia 12 V akumulátora. Pokiaľ svetlo oplotenia (1) neblinká, skontrolujte póly 12 V pripojovacieho kábla akumulátora resp. nechajte prístroj skontrolovať odborníkovi.

**Poloha vypínača:**

**0 = VYP;**

**I = redukovaný príkon i výstupná energia**

( = 50%)

**II = maximálna výstupná energia i prúdový príkon**

( = 100%)

## c.) Popis funkcií pri pripojenom plote ( plot + zem )

Kontrolka plotu (1) bliká na zeleno	Kontrolka akumulátora (2) bliká na červeno	Počet tikanie	Výstupné napätie	12V akumulátor
1	ÁNO	ÁNO	OK	OK
2	NIE	ÁNO	Príčinu poruchy zistíte pomocou priloženého návodu na použitie (obrázok 2; s.5)!	OK
3	ÁNO	ÁNO	OK	a: Skoro nabiť resp. vymeniť
4	NIE	ÁNO	Príčinu poruchy zistíte pomocou priloženého návodu na použitie (obrázok 2; s.5)!	a: Skoro nabiť resp. vymeniť
5	NIE	ÁNO	<b>Bez impulzov</b> , Ochrana pre nadmerným nabitím aktivovaná	→ Okamžite nabiť resp. vymeniť
6	NIE	NIE	viď b.) Popis funkcií zariadenia, bez pripojenia plotu a zeme	

Ak kontrolné svetlo (1) svieti častejšie ako asi 1x za sekundu, zariadenie okamžite vypnite a pred opätovným uvedením do prevádzky ho nechajte skontrolovať odborníkom.

Každý prevádzkovateľ elektrického oplotenia je zo zákona povinný v závislosti od prevádzkových podmienok pravidelne napájacie zariadenie a plot kontrolovať, minimálne však raz denne!

- Vizuálna kontrola zariadenia a ohrady

- Meranie minimálneho napätia 2500V v každom bode plotu

**Toto zariadenie má záručnú lehotu 3 roky v zmysle našich záručných podmienok!**

**Bezpečnostné pokyny, uzemnenie, uvedenie do prevádzky, údržbu batérie a akumulátora, záručné podmienky a možné príčiny poruchy nájdete prosím v návode na obsluhu!**

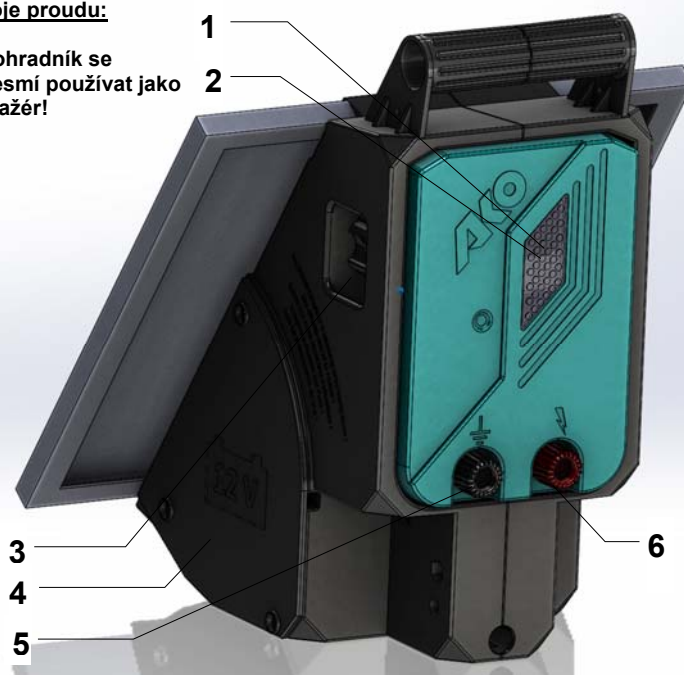
**SERVISNÉ adresy:**

Obráťte sa prosím na svojho špecializovaného predajcu.



# Návod k obsluze daného typu zařízení

-CS-

<p><b>Možné zdroje proudu:</b> -12 Voltů Elektrický ohradník se (ve stáji) nesmí používat jako zvířecí trenážer!</p> 	1	Kontrolka napětí plotu	✓ OK
	2	Kontrolka AKUMULÁTOR 12 V	⚠ CHECK
	3	2-stupňový vypínač	
	4	Příhrádka na baterie	
	5	Zemnicí přípojka	⏚
	6	Přípojka plotu	⚡

**Před prvním použitím by měla být baterie nabíjena alespoň 12 hodin pomocí dodané nabíječky. Během delších přestávek v provozu (např. V zimě) vždy nabíjete baterii! (Udržovací poplatek)**

## a.) Montáž

Zařízení musí být vždy používáno svisle, viz obrázek výše.

## b.) Popis funkce přístroje

Přístroj uvést do provozu **BEZ** plotu a země. Při připojování 12V-akumulátoru dbát na správné pólování (červená + a černá -). Když bliká světlo plotu (1) zeleně, je přístroj funkční. Pokud ještě bliká světlo akumulátoru (2) červeně musí být na 12V-akumulátoru zkontrolováno napětí. Pokud světlo plotu (1) neblinká, zkontrolovat pólování 12V-připojovacího kabelu k akumulátoru příp. přístroj nechat zkontrolovat odborníkem. Při provozu se solárním modulem nebo síťovým adaptérem musí být nejdříve odstraněn ochranný kryt u (4).

**Poloha vypínače:**  
**0 = VYPNUTO;**  
**I = redukovaný odběr proudu a výstupní energie (= 50%)**  
**II = maximální výstupní energie a odběr proudu (= 100%)**

## c.) Popis funkce s připojeným plotem (plot + uzemnění)

Kontrolka plotu (1) bliká zeleně	Kontrolka akumulátoru (2) bliká červeně	Tikání	Výstupní napětí	Akumulátor 12 V
1 ANO	NE	ANO	O.K.	O.K.
2 NE	NE	ANO	viz příčiny závad v příloženém návodu k použití (obrázek 2, s. 5)!	O.K.
3 ANO	ANO	ANO	O.K.	Brzy nabijte, resp. vyměňte
4 NE	ANO	ANO	viz příčiny závad v příloženém návodu k použití (obrázek 2, s. 5)!	Brzy nabijte, resp. vyměňte
5 NE	ANO	NE	<b>Výpadek impulzů</b> , aktivována ochrana před nadměrným vybitím	Neprodleně dobijte, resp. vyměňte
6 NE	NE	NE	Viz b.) Popis funkce zařízení, bez plotu a uzemnění	

Pokud zelená kontrolka plotu (1) bliká rychleji než 1x za sekundu, neprodleně zařízení vypněte. Před opětovným uvedením do provozu zařízení musí zkontrolovat odborník.

**Každý provozovatel elektrických plotů je povinen provádět pravidelné kontroly napáječe a plotu v závislosti na provozních podmínkách, nejméně jednou denně!**

- Prohlídka napáječe a hrazení
- Měření minimálního napětí 2500 V na každém místě hrazení

**Pro toto zařízení je poskytována tříletá záruka v souladu s našimi záručními podmínkami!**

**Pokyny pro bezpečnost, uzemnění, uvedení do provozu, údržbu baterií a akumulátorů, informace o záručních podmínkách a možných zdrojích závad naleznete v příloženém návodu k použití!**

## Servisní adresy:

Použít, aby kontaktovali svého prodejce.

# Upute za rukovanje uređajem određene izvedbe

-HR-

## Načini rada:

-12 V

Električna ograda ne smije se rabiti kao elektrošoker za životinje (u štali)!



1	Kontrolna žaruljica napona na ogradi	OK
2	Kontrolna žaruljica akumulatora od 12V	CHECK
3	2-položajni prekidač	
4	Odjeljak za baterije	
5	Priključak za uzemljenje	⏚
6	Priključak za ogradu	⚡

**Prije prve upotrebe baterije je trebati puniti najmanje 12 sati pomoću isporučenog punjača.**

**Uvijek napunite bateriju tijekom dužih pauza u radu (npr. Zimi)! (Punjenje)**

### a.) Montaža

Uređaj se uvijek mora koristiti vertikalno, vidi sliku gore.

### b.) Opis funkcija uređaja

Uređaj stavite u pogon **BEZ** priključivanja ograde i uzemljenja. Pri priključivanju akumulatora od 12 V obratite pozornost na pravilno spajanje polova (crveno + i crno -). Ukoliko treperi zelena žaruljica za ogradu (1), uređaj je spreman za rad. Ako dodatno treperi i crvena žaruljica akumulatora (2), mora se provjeriti napon akumulatora. Ukoliko žaruljica za ogradu (1) ne treperi, provjerite jesu li polovi priključnog kabela od 12 V pravilno spojeni na akumulator, odnosno dajte uređaj na pregled stručnoj osobi. Za rad sa solarnim modulom ili mrežnim adapterom, prvo se mora otkloniti zaštitna kapica pri (4).

**Položaj prekidača:** 0 = ISKLJ;

I = smanjenje potrošnje struje i izlazne energije (= 50%)

II = maksimalna izlazna energija i potrošnja struje (= 100%)

### c.) Opis funkcija sa priključenom ogradom (ograda + uzemljenje)

	Žaruljica za ogradu (1) treperi zeleno	Žaruljica akumulatora (2) treperi crveno	Čuje se tikanje	Izlazni napon	Akumulator od 12V
1	DA	NE	DA	ok	ok
2	NE	NE	DA	pokušajte pronaći izvor greške uz pomoć priloženih Uputa za rukovanje (slika 2, strana 5)!	ok
3	DA	DA	DA	Ok	i: Akumulator ubrzo napunite odnosno zamijenite
4	NE	DA	DA	pokušajte pronaći izvor greške uz pomoć priloženih Uputa za rukovanje (slika 2, strana 5)!	i: Akumulator ubrzo napunite odnosno zamijenite
5	NE	DA	NE	Nema impulsa, aktivirana zaštita od potpunog pražnjenja →	Akumulator odmah napunite odnosno zamijenite
6	NE	NE	NE	Vidi b.) Opis funkcija uređaja bez uključivanja ograde i uzemljenja	

Ukoliko žaruljica za ogradu (2) treperi brže nego jednom u sekundi, uređaj treba odmah isključiti i podvrgnuti ga stručnom pregledu prije ponovnog stavljanja u rad.

Svaki korisnik električnih ograda je zakonski obavezan da uređaj za električnu ogradu kao i samu ogradu redovito provjerava shodno odredbama o primjeni, najmanje jednom dnevno!

- vizualna provjera uređaja i ograde
- mjerenje minimalnog napona od 2500 V na čitavoj ogradi

**Za ovaj uređaj važi trogodišnje jamstvo, u skladu sa našim jamstvenim uvjetima!**


**Sigurnosne naputke, upute za uzemljenje, puštanje u rad, njegu baterija i akumulatora, jamstvene uvjete i opise mogućih izvora grešaka naći ćete u priloženim Uputama za rukovanje!**

### SERVISNE adrese:

Obratite Vašem specijaliziranom prodavaču.

# Manual de utilizare specific aparatului

-RO-

<p>Regim de funcționare normal cu acumulatori lichizi de 12 V, Țarcul electric nu trebuie utilizat (în grajd) pentru dresaj!</p> 	1	Lampă de control tensiunea gardului	✓ OK
	2	Lampă de control acumulator de 12 V	⚠ CHECK
	3	Înterupător pe 2 niveluri	
	4	Compartimentul bateriei	
	5	Racord de pământare	⏚
	6	Racord gard	⚡

**Înainte de a utiliza bateria pentru prima dată, aceasta trebuie încărcată timp de cel puțin 12 ore folosind încărcătorul furnizat. Încărcați întotdeauna bateria în timpul pauzelor mai lungi de funcționare (de exemplu, iarna)! (Încărcare de scurgere)**

## a.) Montare

Dispozitivul trebuie utilizat întotdeauna pe verticală, vezi imaginea de mai sus.

## b.) Descrierea funcționării aparatului

Punerea în funcțiune a aparatului **FĂRĂ** gard și pământare. La racordarea unui acumulator de 12 V acordați atenție la polaritatea corespunzătoare (roșu + și negru -). Atunci când lampa pentru gard (1) luminează verde intermitent, aparatul este în stare de funcționare. Dacă în mod suplimentar se aprinde intermitent și lampa pentru acumulator (2), atunci acumulatorul de 12 V trebuie verificat cu privire la tensiunea aferentă. În situația în care lampa pentru gard (1) nu se aprinde intermitent, verificați polaritatea cablului de conectare de 12 V de la acumulator, respectiv chemați un specialist să verifice aparatul.

### Poziția de comutare:

**0 = OPRIT;**

**I = consum de curent și energie de ieșire redusă (= 50%)**

**II = energie de ieșire și consum de curent maxime (= 100%)**

## c.) Verificarea funcționării cu instalație de îngrădire RACORDATĂ (gard + pământ)

	Lampa pentru gard (1) luminează verde intermitent	Lampa acumulatorului (2) luminează roșu intermitent	Ticăit audibil	Tensiune de ieșire	Acumulator – 12 V
1	DA	NU	DA	O.K.	O.K.
2	NU	NU	DA	vezi sursele erorilor cu ajutorul manualul de utilizare anexat (figura 2, pagina 5)!	O.K.
3	DA	DA	DA	O.K.	și: Încărcați, respectiv înlocuiți în curând
4	NU	DA	DA	vezi sursele erorilor cu ajutorul manualul de utilizare anexat (figura 2, pagina 5)!	și: Încărcați, respectiv înlocuiți în curând
5	NU	DA	NU	<b>Lipsă impulsuri</b> , protecție contra descărcării activată	Încărcați, respectiv înlocuiți imediat
6	NU	NU	NU	vezi b.) descrierea funcționării aparatului, fără gard și pământ	

În situația în care lampa pentru gard (1) luminează intermitent mai rapid de aproximativ 1x pe secundă, atunci aparatul trebuie imediat oprit și verificat de către un specialist înainte de repunerea în funcțiune.

Fiecare utilizator de instalații de electrificare a gardurilor este obligat prin lege să verifice cel puțin o dată pe zi aparatul de electrificare și instalația gardului, conform condițiilor de exploatare!

- Verificare vizuală a aparatului și a instalației gardului.
- Măsurarea tensiunii minime de 2500 V în fiecare punct al gardului

**Pentru acest aparat este valabilă o perioadă de garanție de 3 ani în conformitate cu condițiile noastre de garanție!**

**Indicațiile cu privire la siguranță, pământare, punere în funcțiune, baterie și întreținerea acumulatorilor, condițiile de garanție și posibilele surse ale defecțiunilor trebuie consultate din manualul de utilizare anexat!**

### Adrese de SERVICE:

Va rugăm să vă adresați reprezentantului de specialitate

# Специфическое для устройства руководство по обслуживанию

-RU-

Нормальный режим с жидкостным аккумулятором 12 В, Импульсатор питания пастбищной электроизгороди запрещается использовать (в стойле) для обучения животных!



1	Контрольная лампа Напряжение на изгороди	☑ OK
2	Контрольная лампа Аккумулятор 12 В	⚠ CHECK
3	2-ступенчатый переключатель	
4	Аккумуляторный отсек	
5	Заземление	⏚
6	Подсоединение изгороди	⚡

**Перед первым использованием аккумулятор необходимо зарядить не менее 12 часов с помощью прилагаемого зарядного устройства. При длительных перерывах в работе (например, зимой) всегда заряжайте аккумулятор! (Подзарядки)**

## а.) Монтаж

Устройство всегда должно использоваться вертикально, см. Рисунок выше.

## б.) Описание функционирования устройства

Ввод устройства в эксплуатацию **БЕЗ** изгороди и земли. При подключении аккумулятора 12 В следите за правильным подключением полюсов (красный "+", а черный "-"). Если лампа (1) изгороди мигает зеленым, то устройство готово к работе. Если дополнительно красным мигает лампа (2) аккумулятора, то необходимо проверить напряжение аккумулятора 12 В. Если лампа (1) изгороди не мигает, то следует проверить подключение полюсов кабеля подключения на 12 В к аккумулятору или поручить специалисту их проверку.

**Положение переключателя:**  
 0 = **ВЫКЛ.**;  
 I = **Сниженное потребление электроэнергии и выходной энергии** (= 50%)  
 II = **Максимальная выходная энергия и потребление электроэнергии** (= 100%)

## в.) Функциональное описание с ПОДКЛЮЧЕННОЙ изгородью (забор + земля)

Лампа изгороди (1) мигает зеленым	Лампа аккумулятора (2) мигает красным	Слышно тиканье	Выходное напряжение	Аккумулятор 12 В
1	ДА	НЕТ	О.К.	О.К.
2	НЕТ	НЕТ	см. причины неисправности в прилагаемом руководстве по обслуживанию (рис. 2, S.5)!	О.К.
3	ДА	ДА	О.К.	и: Как можно быстрее зарядить или заменить
4	НЕТ	ДА	см. причины неисправности в прилагаемом руководстве по обслуживанию (рис. 2, S.5)!	и: Как можно быстрее зарядить или заменить
5	НЕТ	ДА	Нет импульсов, защита от глубокого разряда активирована →	Немедленно зарядить или заменить
6	НЕТ	НЕТ	см. в.) Функциональное описание устройства, без изгороди и земли	

Если лампа (1) изгороди мигает с частотой более прим. 1 раз в секунду, то следует немедленно отключить устройство и перед повторным вводом в эксплуатацию поручить специалисту его проверку.

Любой пользователь электроизгороди обязан по закону регулярно контролировать как саму изгородь, так и её оборудование в соответствии с условиями использования, по меньшей мере один раз в день!

- Визуальная проверка оборудования и изгороди.
- Измерение минимального напряжения 2 500 В в каждой точке изгороди

**На это устройство дается 3-летняя гарантия в соответствии с нашими условиями гарантии!**

**Указания по технике безопасности, заземление, ввод в эксплуатацию, уход за батареей и аккумулятором, условия гарантии и возможные причины неисправности приводятся в прилагаемом руководстве по эксплуатации!**

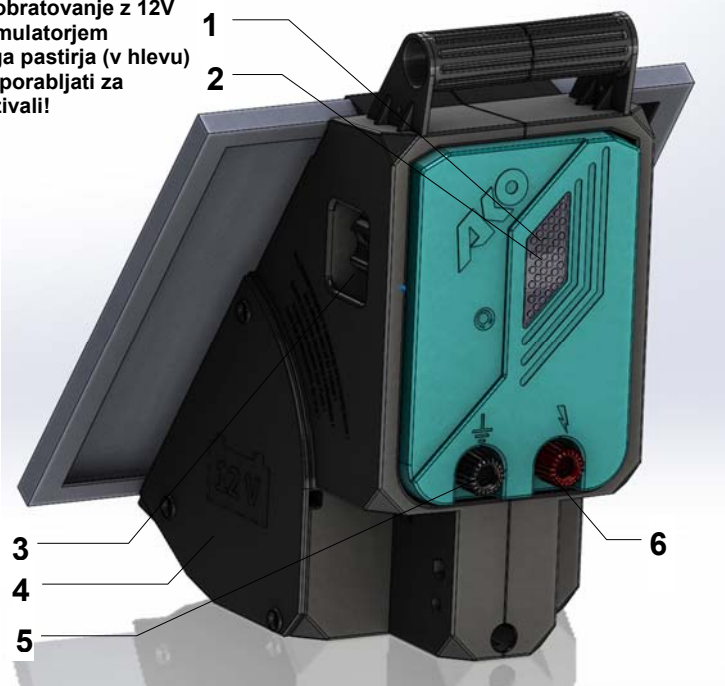
## Адреса СЕРВИСА:

Пожалуйста, обратитесь к своему дилеру

# Navodila za uporabo te naprave

-SI-

Normalno obratovanje z 12V suhim akumulatorjem Električnega pastirja (v hlevu) ne smete uporabljati za treniranje živali!



1	Kontrolna lučka Napetost ograje	✓ OK
2	Kontrolna lučka 12V akumulator	⚠ CHECK
3	2-stopenjsko stikalo	
4	Predalček za baterije	
5	Priključek za zemljo	⏚
6	Priključek za ograjo	⚡

**Baterijo pred prvo uporabo polnite vsaj 12 ur s priloženim polnilnikom. Baterijo vedno napolnite med daljšimi prekinitvami (npr. Pozimi)! (Polnjenje)**

## a.) Montaža

Napravo je treba vedno uporabljati navpično, glejte sliko zgoraj.

## b.) Opis funkcij naprave

Zaženite napravo **BREZ** ograje in zemlje. Pri priključitvi 12V akumulatorja pazite na pravilen pol (rdeči + in črni -). Če lučka za ograjo (1) utripa zeleno, je naprava primerna za obratovanje. Če poleg tega lučka za akumulator (2) utripa rdeče, je treba preveriti napetost 12V akumulatorja. Če lučka za ograjo (1) ne utripa, je treba preveriti pol 12V priključnega kabla na akumulatorju oz. naj aparat pregleda strokovnjak.

**Položaj stikala:**  
**0 = IZKLOP;**  
**I = zmanjšana poraba elektrike in izhodne energije (= 50%)**  
**II = maksimalna izhodna energija in poraba elektrike (= 100%)**

## c.) Opis funkcij s PRIKLJUČENO ograjo (ograjā + zemlja)

	Lučka za ograjo (1) utripa zeleno	Lučka za akumulator (2) utripa rdeče	Slišno tiktakanje	Izhodna napetost	12V akumulator
1	DA	NE	DA	O.K.	O.K.
2	NE	NE	DA	vir napake ugotovite s pomočjo priloženih navodil za uporabo (slika 2; str.5)!	O.K.
3	DA	DA	DA	O.K.	in: Kmalu napolniti oz. zamenjati
4	NE	DA	DA	vir napake ugotovite s pomočjo priloženih navodil za uporabo (slika 2; str.5)!	in: Kmalu napolniti oz. zamenjati
5	NE	DA	NE	Ni impulzov, aktivirana zaščita proti popolnemu izpraznjenju	→ Takoj napolniti oz. zamenjati
6	NE	NE	NE	glejte b.) Opis funkcij naprave, brez ograje in zemlje	

Če lučki za ograjo (1) utripata hitreje kot 1x na sekundo, je napravo treba takoj izklopiti in jo mora pred ponovnim zagonom pregledati strokovnjak.

Vsak uporabnik električne ograje zakonsko dolžan redno in skladno z navodili pregledovati ograjo in instalacijo, in sicer najmanj enkrat dnevno!

- Vizualni pregled naprave in instalacije.
- Meritev najnižje napetosti 2500 V na vsakem mestu ograje

**Za to napravo velja 3-letna garancija v skladu z našimi garancijskimi pogoji!**

**Varnostne napotke, ozemljitev, zagon, vzdrževanje baterije in akumulatorja, garancijske pogoje in možne vire napak si poglejte v priloženih navodilih za uporabo!**

## Naslovi SERVISOV:

Prosimo, obrnite se na vašega prodajalca